

⚠ Achtung!

Dieses Produkt enthält Kleinteile, die von Kindern verschluckt werden können und somit eine Erstickungsgefahr darstellen. Bewahren Sie diese Teile außerhalb der Reichweite von Kleinkindern auf!

- Stellen Sie sicher, dass Sie diese Anleitung vollständig gelesen und verstanden haben bevor Sie mit der Montage beginnen. Falls Sie sich bei einem Punkt der Montage unsicher sind, kontaktieren Sie bitte einen Fachmann für professionelle Hilfe.
- Vergewissern Sie sich vor der Anbringung, dass die Wand oder Montagefläche die kombinierte Last von Bildschirm, Wandhalterung und allen Befestigungsteilen tragen kann. Andernfalls muss die Konstruktion verstärkt werden.
- Benutzen Sie für die Montage geeignetes Werkzeug. Für die Montage sind mindestens zwei Personen erforderlich.

Diese Wandhalterung ist für die Installation an Wänden mit einer Holzständerreihe oder Massivbetonwänden geeignet. Vergewissern Sie sich vor der Anbringung, dass die Montagefläche die kombinierte Last von Bildschirm und allen Befestigungsteilen tragen kann. Überschreiten Sie niemals die maximale Belastbarkeit von 40 kg.

Hinweis: Diese Wandhalterung ist ausschließlich für die Verwendung im Innenbereich entwickelt. Eine Außenmontage kann zu Beschädigung der Halterung und somit zu Verletzungsgefahr führen. Für Schäden die durch unsachgemäße Montage oder Verwendung entstehen, wird keine Haftung übernommen.

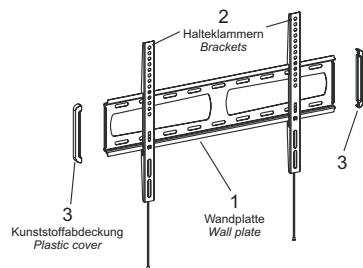
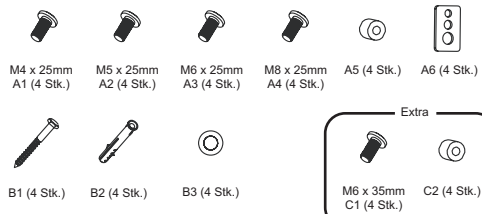
⚠ CAUTION

This product contains small items that could be a choking hazard if swallowed. Keep this items away from your children.

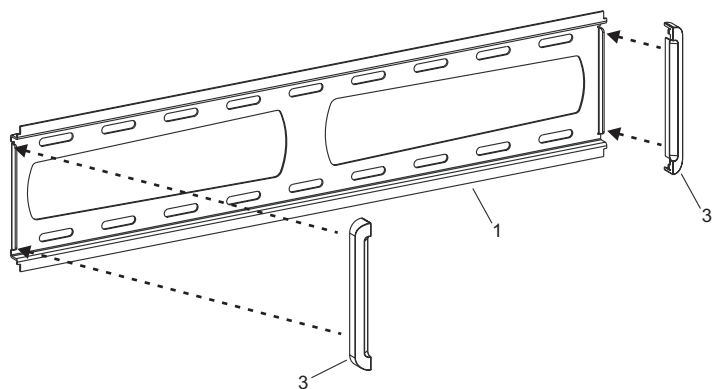
- Make sure these instructions are read and completely understood before attempting installation. If you are unsure of any part of this installation, please contact a professional installer for assistance.
- The wall or mounting surface must be capable of supporting the combined weight of the mount and the display, otherwise the structure must be reinforced.
- Safety gear and proper tools must be used. A minimum of two people are required of this installation. Failure to use safety gear can result in property damage, serious injury or death.
- Please check joint parts every two months, making sure the screws are loosened or not.

This Produkt was designed to be installed on wood stud walls and solid concrete walls. Before installing, make sure the wall will support the combined load of the equipment and hardware. Never exceed the maximum load capacity of 40 kg, or else it may result in product failure or personal injury.

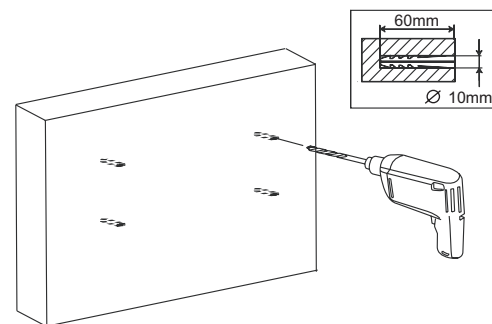
Note: this product is intended for indoor use only. Use of this product outdoors could lead to product failure or personal injury. For damages originate from improper mounting or use, no liability is assumed.



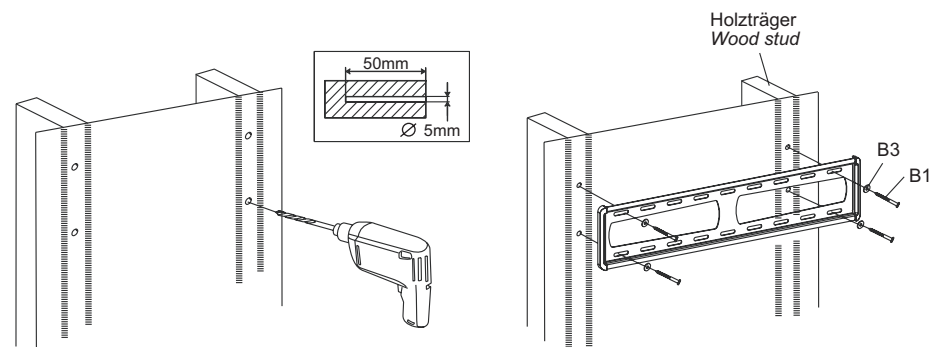
STEP 1 Befestigung der Kunststoffabdeckung an der Wandplatte Attaching plastic cover to wall plate



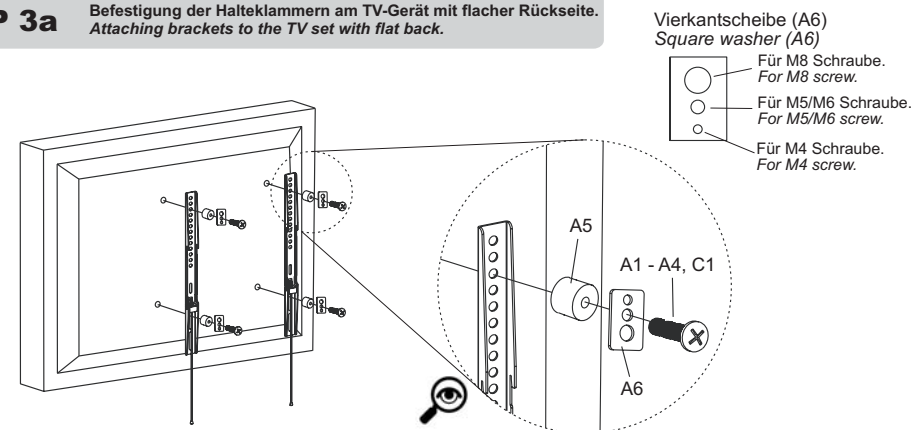
STEP 2a Befestigung an stabilen Betonwänden Solid concrete mounting



STEP 2b Befestigung an Holzträgern Wood stud mounting



STEP 3a Befestigung der Halteklammern am TV-Gerät mit flacher Rückseite. Attaching brackets to the TV set with flat back.

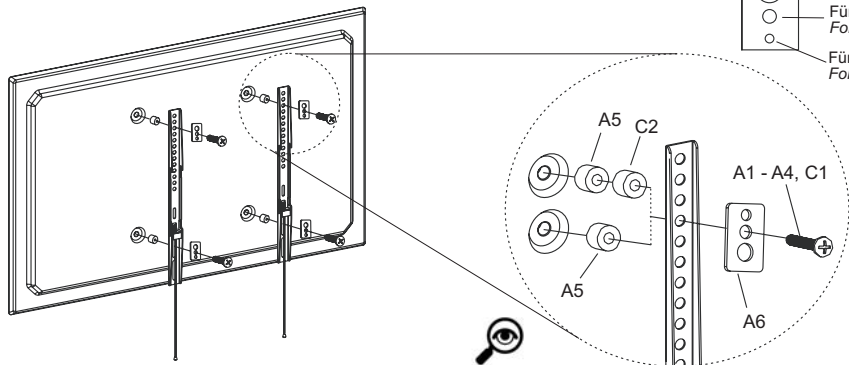


STEP 3b

Befestigung der Halteklammern am TV-Gerät mit gewölbter Rückseite.
Attaching brackets to the TV set with recessed back.

Vierkantscheibe (A6)
Square washer (A6)

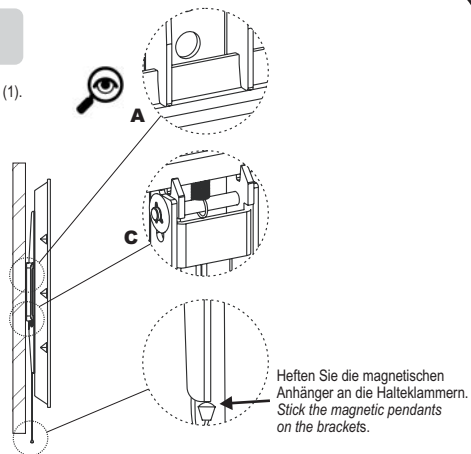
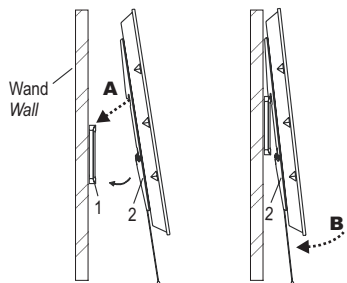
- Für M8 Schraube.
For M8 screw.
- Für M5/M6 Schraube.
For M5/M6 screw.
- Für M4 Schraube.
For M4 screw.



STEP 4

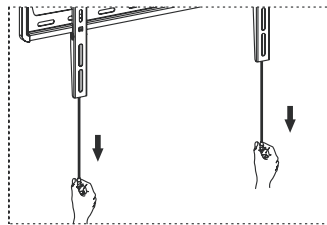
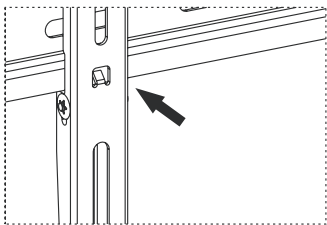
Aufhängen des TV-Gerätes an der Wandplatte
Hang the TV set onto the wall plate

- A** Haken Sie die Oberseite der Halteklammern (2) auf den oberen Flansch der Wandplatte (1).
Hook the top of brackets (2) onto the top flange of wall plate (1).
B Lassen Sie das TV-Gerät zur Wand hin schwingen.
Let's swing the TV unit to the wall.



- C** Nach aufsetzen der Halteklammern auf die Wandplatte, diese andrücken bis ein "Klick" hörbar ist. Die Halteklammern sind nun mit der Wandplatte verriegelt.
After the brackets put on the wall plate press on until a "Click" is heard.
The brackets are now locked to the wall plate.

Ziehen sie gleichzeitig an beiden Kordeln um die Halteklammern von der Wandplatte zu entriegeln.
Pull down two strings together to unlock the brackets from the wall plate.



Entfernen sie niemals die Kordeln von den Halteklammern
Never remove the strings from the brackets.

Montageanleitung / Installation manual

TechniSat

TechniMount "Slim"

TV-Wandhalter
TV wall bracket
Art.-Nr. 2020/2762
2021/2762



TechniSat

www.technisat.de
www.technisat.com