



DIGITALRADIO

BEDIENUNGS- ANLEITUNG

Nordmende Transita 210

NORDMENDE

1 Vorwort

Sehr geehrte Kundin, sehr geehrter Kunde,

herzlichen Glückwunsch, dass Sie sich für das Nordmende Transita 210 entschieden haben.

Die vorliegende Bedienungsanleitung soll Ihnen helfen, die umfangreichen Funktionen Ihres neuen Digitalradios kennen zu lernen und optimal zu nutzen.

Wir haben die Bedienungshinweise so verständlich wie möglich verfasst und so knapp wie nötig gehalten. Der Funktionsumfang Ihres Gerätes kann durch Software-Updates stetig erweitert werden. Dadurch kommen gegebenenfalls einige Bedienschritte oder Funktionen hinzu, die in dieser Bedienungsanleitung nicht erklärt sind, bzw. es kann sich die Bedienung schon vorhandener Funktionen verändern. Aus diesem Grund sollten Sie von Zeit zu Zeit die TechniSat Homepage besuchen, um sich die jeweils aktuelle Bedienungsanleitung herunterzuladen.

Wir wünschen Ihnen viel Freude mit Ihrem Nordmende Transita 210!

1.1 Bestimmungsgemäßer Gebrauch

Das Gerät ist für den Empfang von UKW/DAB/DAB+ - Radiosendungen entwickelt und kann Musik über Bluetooth wiedergeben. Das Gerät ist für den privaten Gebrauch konzipiert und nicht für gewerbliche Zwecke geeignet.

1.2 Zielgruppe dieser Bedienungsanleitung

Die Bedienungsanleitung richtet sich an jede Person, die das Gerät

- aufstellt,
- bedient,
- reinigt oder
- entsorgt.

1.3 Gestaltungsmerkmale dieser Bedienungsanleitung

Verschiedene Elemente der Bedienungsanleitung sind mit festgelegten Gestaltungsmerkmalen versehen. So können sie leicht feststellen, ob es sich um

normalen Text,

- Aufzählungen oder
- > Handlungsschritte

handelt.

Zu drückende Tasten und Display anzeigen werden in **fett** dargestellt.

1.4 Richtlinien

Hiermit erklärt TechniSat, dass der Funkanlagentyp Nordmende Transita 210 der Richtlinie 2014/53/EU entspricht. Der vollständige Text der EU-Konformitätserklärung ist unter der folgenden Internetadresse verfügbar:

<http://konf.tsat.de/?ID=11714>

2 Inhaltsverzeichnis

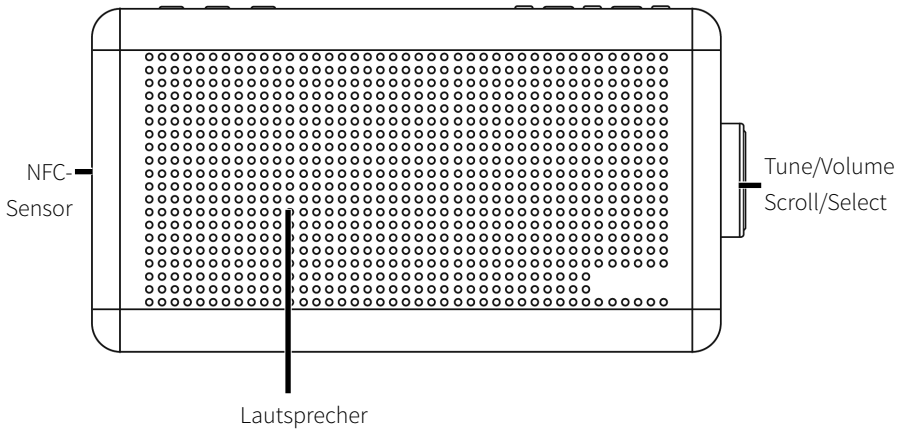
1	Vorwort	2
1.1	Bestimmungsgemäßer Gebrauch	2
1.2	Zielgruppe dieser Bedienungsanleitung	2
1.3	Gestaltungsmerkmale dieser Bedienungsanleitung	3
1.4	Richtlinien	3
2	Inhaltsverzeichnis	4
3	Abbildungen	7
3.1	Vorderseite	7
3.2	Rückseite	7
3.3	Oberseite	8
4	Sicherheit des Gerätes	9
4.1	Aufstellen des Gerätes	10
4.2	Entsorgungshinweise	11
4.3	Gerät entsorgen	12
5	Beschreibung des Gerätes	14
5.1	Lieferumfang	14
5.2	Eigenschaften des Gerätes	14
5.3	An das Stromnetz anschließen/Akku aufladen	14
6	Gerät zum Betrieb vorbereiten	15
6.1	Antennenempfang verbessern	15
6.2	Netzteil anschließen	16
7	Grundlegende Bedienung	17
7.1	Ein-/Ausschalten des Gerätes	17
7.2	Navigieren im Menü	17
7.3	Lautstärke verändern	17
7.4	Kopfhörer verwenden	18

8	Wiedergabemodi	18
8.1.1	Was ist DAB	19
8.1.2	DAB/DAB+	20
8.1.3	Sender suchen (automatisch)	20
8.1.4	Empfangsstärke prüfen	20
8.1.5	Sender wiedergeben	21
8.1.6	Favoriten verwenden	21
8.1.7	Stationsinformation	22
8.2	UKW Radio	22
8.2.1	Frequenz manuell gezielt einstellen	22
8.2.2	Automatische Suche nach Sendern	22
8.2.3	Suchlauf-Einstellung	23
8.2.4	Favoriten verwenden	23
8.2.5	Audio-Einstellungen	24
8.3	AUX Eingang	24
8.4	Bluetooth	25
8.4.1	Bluetooth einschalten	25
8.4.2	Bluetooth-Geräte koppeln	25
8.4.3	Bluetooth-Geräte über NFC koppeln	26
8.4.4	Musik wiedergeben	26
9	Erweiterte Funktionen	27
9.1	Equaliser	27
9.2	Schlummer-Funktion	27
9.3	Uhrzeit	28
9.4	Beleuchtung	28
9.5	Sprache	29
9.6	Werkseinstellung	29
9.7	SW-Version	29

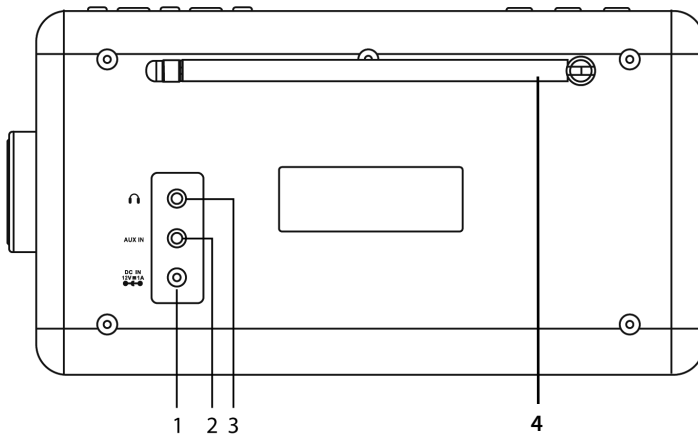
10	Gerät reinigen29
11	Fehlersuchhilfen30
11.1	Probleme mit dem Radio30
11.2	Probleme mit dem Gerät31
12	Technische Daten32
13	Hinweise33
14	Notizen34

3 Abbildungen

3.1 Vorderseite

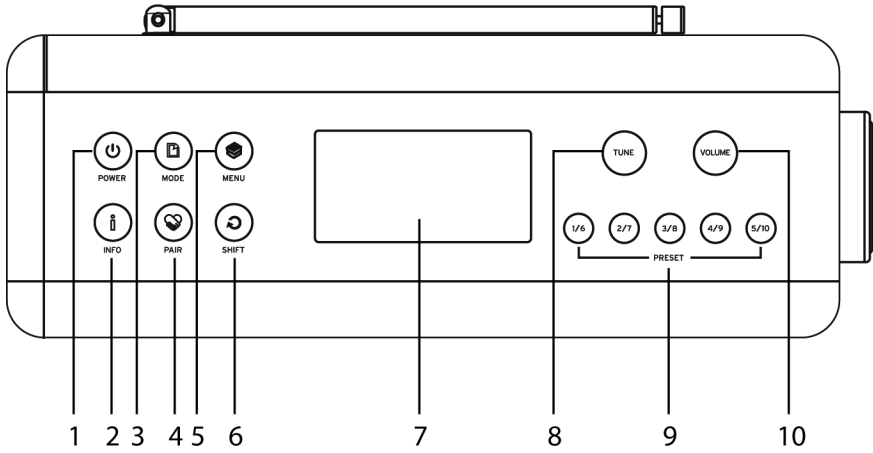



3.2 Rückseite



- 1 DC-IN Buchse
- 2 AUX-IN Buchse
- 3 Kopfhöreranschluss (3,5mm Klinke)
- 4 Teleskopantenne

3.3 Oberseite



- 1  POWER EIN/AUS
- 2 INFO
- 3 MODE - Umschalten des Wiedergabemodus
- 4 PAIR - Verbindung mit Bluetooth-Geräten
- 5 MENU - Aufrufen des Menüs
- 6 SHIFT
- 7 DISPLAY
- 8 TUNE
- 9 PRESET - Favoritenspeicher
- 10 VOLUME

4 Sicherheit des Gerätes

Lesen Sie bitte alle Sicherheitshinweise sorgfältig durch und bewahren Sie diese für spätere Fragen auf. Befolgen Sie immer alle Warnungen und Hinweise in dieser Bedienungsanleitung und auf der Rückseite des Gerätes.



Sicherheitshinweise

Vorsicht im Umgang mit dem Netzadapter!

- Das Gerät darf nur an eine Netzspannung von 100-240 V~, 50/60 Hz angeschlossen werden. Versuchen Sie niemals, das Gerät mit einer anderen Spannung zu betreiben.
- Verwenden Sie nur das mitgelieferte Netzteil.
- Das Netzteil darf erst angeschlossen werden, nachdem die Installation vorschriftsmäßig beendet ist.
- Wenn das Netzteil des Gerätes defekt ist bzw. wenn das Gerät sonstige Schäden aufweist, darf es nicht in Betrieb genommen werden.
- Beim Abziehen des Netzteils aus der Steckdose am Stecker ziehen - nicht am Kabel.
- Um Feuergefahr und die Gefahr eines elektrischen Schlages zu vermeiden, setzen Sie das Gerät weder Regen noch sonstiger Feuchtigkeit aus.
- Nehmen Sie das Gerät nicht in der Nähe von Badewannen, Swimmingpools oder spritzendem Wasser in Betrieb.
- Stellen Sie keine Behälter mit Flüssigkeit, z.B. Blumenvasen, auf das Gerät. Diese könnten umfallen, und die auslaufende Flüssigkeit kann zu erheblicher Beschädigung bzw. zum Risiko eines elektrischen Schlages führen.
- Sollten Fremdkörper oder Flüssigkeit in das Gerät gelangen, ziehen Sie sofort das Netzteil aus der Steckdose. Lassen Sie das Gerät von qualifiziertem Fachpersonal überprüfen, bevor Sie es wieder in Betrieb nehmen. Andernfalls besteht die Gefahr eines elektrischen Schlags.
- Öffnen Sie nicht das Gehäuse. Andernfalls besteht die Gefahr eines elektrischen Schlags.
- Versuchen Sie niemals ein defektes Gerät selbst zu reparieren. Wenden Sie sich immer an eine unserer Kundendienststellen.

- Öffnen Sie das Gerät auf keinen Fall – dies darf nur der Fachmann.
- Fremdkörper, z.B. Nadeln, Münzen, etc., dürfen nicht in das Innere des Gerätes fallen.
- Die Anschlusskontakte auf der Geräterückseite nicht mit metallischen Gegenständen oder den Fingern berühren. Die Folge können Kurzschlüsse sein.
- Es dürfen keine offenen Brandquellen, wie z.B. brennende Kerzen auf das Gerät gestellt werden.
- Lassen Sie Kinder niemals unbeaufsichtigt dieses Gerät benutzen.
- Überlassen Sie Wartungsarbeiten stets qualifiziertem Fachpersonal. Andernfalls gefährden Sie sich und andere.
- Das Gerät bleibt auch in ausgeschaltetem Zustand Standby mit dem Stromnetz verbunden. Ziehen Sie das Netzteil aus der Steckdose, falls Sie das Gerät über einen längeren Zeitraum nicht benutzen. Ziehen Sie nur am Netzstecker.
- Hören Sie Radio nicht mit großer Lautstärke. Dies kann zu bleibenden Gehörschäden führen.

4.1 Aufstellen des Gerätes

- Stellen Sie das Gerät auf einen festen, sicheren und horizontalen Untergrund. Sorgen Sie für gute Belüftung.
- Stellen Sie das Gerät nicht auf weiche Oberflächen wie Teppiche, Decken oder in der Nähe von Gardinen und Wandbehängen auf.
Die Lüftungöffnungen könnten verdeckt werden.
Die notwendige Luftzirkulation kann dadurch unterbrochen werden.
Dies könnte möglicherweise zu einem Gerätebrand führen.
- Das Gerät darf nicht durch Gardinen, Decken oder Zeitungen verdeckt werden
- Stellen Sie das Gerät nicht in der Nähe von Wärmequellen wie Heizkörpern auf.
Vermeiden Sie direkte Sonneneinstrahlungen und Orte mit außergewöhnlich viel Staub.
- Der Standort darf nicht in Räumen mit hoher Luftfeuchtigkeit, z.B. Küche oder Sauna, gewählt werden, da Niederschläge von Kondenswasser zur Beschädigung des Gerätes führen können. Das Gerät ist für die Verwendung in trockener Umgebung und in gemäßigttem Klima vorgesehen und darf nicht Tropf- oder Spritzwasser ausgesetzt werden.
- Sie dürfen das Gerät nur in waagerechter Position betreiben.

- Stellen Sie keine schweren Gegenstände auf das Gerät.
- Wenn Sie das Gerät von einer kalten in eine warme Umgebung bringen, kann sich im Inneren des Gerätes Feuchtigkeit niederschlagen. Warten Sie in diesem Fall etwa eine Stunde, bevor Sie ihn es Betrieb nehmen.
- Verlegen Sie das Netzkabel so, dass niemand darüber stolpern kann.
- Die Steckdose sollte möglichst nah am Gerät sein.
- Zur Netzverbindung Netzstecker vollständig in die Steckdose stecken.
- Verwenden Sie einen geeigneten, leicht zugänglichen Netzanschluss und vermeiden Sie die Verwendung von Mehrfachsteckdosen!
- Netzteil bzw. Stecker nicht mit nassen Händen anfassen, Gefahr eines elektrischen Schlages!
- Bei Störungen oder Rauch- und Geruchsbildung aus dem Gehäuse sofort Netzstecker aus der Steckdose ziehen!
- Ziehen Sie vor Ausbruch eines Gewitters den Netzstecker.
- Wenn das Gerät längere Zeit nicht benutzt wird, z.B. vor Antritt einer längeren Reise, ziehen Sie den Netzstecker.
- Zu hohe Lautstärke, besonders bei Kopfhörern, kann zu Gehörschäden führen.
- Das Gerät nicht in der Nähe von Geräten aufstellen, die starke Magnetfelder erzeugen (z.B. Motoren, Lautsprecher, Transformatoren).
- Das Gerät nicht in einem geschlossenen und in der prallen Sonne geparkten Wagen liegen lassen, da sich sonst das Gehäuse verformen kann.

4.2 Entsorgungshinweise

Erstickungsgefahr!

Verpackung und deren Teile nicht Kindern überlassen.

Erstickungsgefahr durch Folien und anderen Verpackungsmaterialien.

4.3 Gerät entsorgen

Die Verpackung Ihres Gerätes besteht ausschließlich aus wiederverwertbaren Materialien. Bitte führen Sie diese entsprechend sortiert wieder dem "Dualen System" zu.



Altgeräte sind kein wertloser Abfall. Durch umweltgerechte Entsorgung können wertvolle Rohstoffe wieder gewonnen werden. Erkundigen Sie sich in Ihrer Stadt- oder Gemeindeverwaltung nach Möglichkeiten einer umwelt- und sachgerechten Entsorgung des Gerätes.



Dieses Produkt darf am Ende seiner Lebensdauer nicht über den normalen Haushaltsabfall entsorgt werden, sondern muss an einem Sammelpunkt für das Recycling von elektrischen und elektronischen Geräten abgegeben werden. Das Symbol auf dem Produkt, der Gebrauchsanleitung oder der Verpackung weist darauf hin. Die Werkstoffe sind gemäß ihrer Kennzeichnung wiederverwertbar. Mit der Wiederverwendung, der stofflichen Verwertung oder anderen Formen der Verwertung von Altgeräten leisten Sie einen wichtigen Beitrag zum Schutze unserer Umwelt.

Batterien/Akkus können Giftstoffe enthalten, die die Gesundheit und die Umwelt schädigen. Batterien/Akkus unterliegen der europäischen Richtlinie 2006/66/EG. Diese dürfen nicht mit dem normalen Hausmüll entsorgt werden.

Entsorgung der Verpackung:

Ihr neues Gerät wurde auf dem Weg zu Ihnen durch die Verpackung geschützt. Alle eingesetzten Materialien sind umweltverträglich und wieder verwertbar. Bitte helfen Sie mit und entsorgen Sie die Verpackung umweltgerecht. Über aktuelle Entsorgungswege informieren Sie sich bei Ihrem Händler oder über Ihre kommunale Entsorgungseinrichtung.




Erstickungsgefahr! Verpackung und deren Teile nicht Kindern überlassen. Erstickungsgefahr durch Folien und andere Verpackungsmaterialien.

Entsorgung des Gerätes:

Altgeräte sind kein wertloser Abfall. Durch umweltgerechte Entsorgung können wertvolle Rohstoffe wieder gewonnen werden. Erkundigen Sie sich in Ihrer Stadt- oder Gemeindeverwaltung nach Möglichkeiten einer umwelt- und sachgerechten Entsorgung des Gerätes. Vor der Entsorgung des Gerätes sollten enthaltene Batterien/Akkus entfernt werden.



Dieses Gerät ist entsprechend der Richtlinie 2012/19/EU über Elektro- und Elektronik-Altgeräte (WEEE) gekennzeichnet. 



Dieses Produkt darf am Ende seiner Lebensdauer nicht über den normalen Haushaltsabfall entsorgt werden, sondern muss an einem Sammelpunkt für das Recycling von elektrischen und elektronischen Geräten abgegeben werden. Das Symbol auf dem Produkt, der Gebrauchsanleitung oder der Verpackung weist darauf hin. Die Werkstoffe sind gemäß ihrer Kennzeichnung wiederverwertbar. Mit der Wiederverwendung, der stofflichen Verwertung oder anderen Formen der Verwertung von Altgeräten leisten Sie einen wichtigen Beitrag zum Schutze unserer Umwelt.



Wichtiger Hinweis zur Entsorgung von Batterien/Akkus: Batterien/Akkus können Giftstoffe enthalten, die die Umwelt schädigen. Entsorgen Sie Batterien/Akkus deshalb unbedingt entsprechend der geltenden gesetzlichen Bestimmungen. Werfen Sie Batterien/Akkus niemals in den normalen Hausmüll. Sie können verbrauchte Batterien/Akkus bei Ihrem Fachhändler oder an speziellen Entsorgungsstellen unentgeltlich entsorgen.

5 Beschreibung des Gerätes

5.1 Lieferumfang

Bitte stellen Sie sicher, dass alle nachfolgend aufgeführten Zubehörteile vorhanden sind:

- DAB-UKW Radio-Gerät,
- Netzteil
- Bedienungsanleitung.

5.2 Eigenschaften des Gerätes

- Mit dem digitalen DAB-Radio steht ein neues digitales Format zur Verfügung, durch welches man kristallklaren Sound in CD-Qualität hören kann.
- Das Radio empfängt auf den Frequenzen UKW 87,5–108 MHz (analog) und DAB/DAB+ 174–240 MHz (digital).
- Sie können je 10 Sender auf Favoritenprogrammplätze im Modus DAB und UKW speichern.
- Musikwiedergabe über Bluetooth mit einem gekoppelten Smartphone oder Tablet.
- Externe Quelle AUX IN
- Interner, wiederaufladbarer Li-ion Polymer Akku

5.3 An das Stromnetz anschließen/Akku aufladen

- > Stecken Sie das Netzteil in eine Netzsteckdose (100 - 240 V ~, 50/60 Hz) und verbinden Sie das andere Ende des Kabel mit der mit DC-IN beschrifteten Netzanschlussbuchse.
- > Vergewissern Sie sich, dass die Betriebsspannung des Gerätes mit der örtlichen Netzspannung übereinstimmt, bevor Sie es in die Wandsteckdose stecken.

Hinweis:

Das Transita 210 verfügt über einen wiederaufladbaren Li-ion Polymer Akku, der geladen wird, sobald das Radio mit dem Stromnetz verbunden ist. Bei der ersten Verwendung sollte der Akku ca. 12 Stunden geladen werden. Die Ladung stoppt automatisch, wenn der Akku voll geladen ist. Der Ladestatus wird im Display oben rechts, durch ein Piktogramm angezeigt.

Ziehen Sie bei Nichtverwendung den Stecker aus der Steckdose. Ziehen Sie am Stecker und nicht am Kabel. Ziehen Sie vor Ausbruch eines Gewitters den Netzstecker. Wenn das Gerät längere Zeit nicht benutzt wird, z.B. vor Antritt einer längeren Reise, ziehen Sie den Netzstecker.

Die beim Betrieb entstehende Wärme muss durch ausreichende Luftzirkulation abgeführt werden. Deshalb darf das Gerät nicht abgedeckt oder in einem geschlossenen Schrank untergebracht werden. Sorgen Sie für einen Freiraum von mindestens 10 cm um das Gerät.

6 Gerät zum Betrieb vorbereiten

6.1 Antennenempfang verbessern

Die Anzahl und Qualität der zu empfangenden Sender hängt von den Empfangsverhältnissen am Aufstellort ab. Mit der DAB-/UKW-Teleskopantenne kann ein ausgezeichneter Empfang erzielt werden. Die Antenne muss in voller Länge auf den günstigsten Empfang ausgerichtet werden.

> Richten Sie die Teleskopantenne auf und ziehen Sie sie der Länge nach aus.



Wichtig ist oft die exakte Ausrichtung der Teleskopantenne, insbesondere in den Randgebieten des DAB+ -Empfangs. Im Internet kann man z. B. unter "www.digitalradio.de" die Lage des nächstgelegenen Sendemastes schnell ausfindig machen.



Starten Sie den ersten Suchlauf an einem Fenster in Richtung des Sendemastes.



Bei schlechtem Wetter kann der DAB+ -Empfang nur eingeschränkt möglich sein.

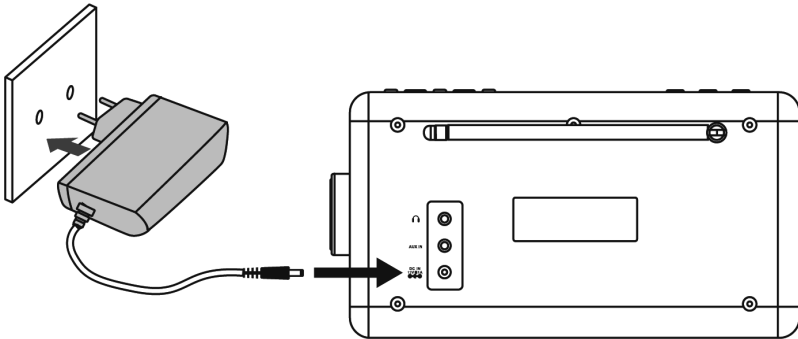


Fassen Sie die Teleskopantenne während der Wiedergabe eines Senders nicht an. Dies kann zu Empfangsbeeinträchtigungen und Tonaussetzern führen.

6.2 Netzteil anschließen

Schließen Sie das Gerät mit dem Steckernetzteil an das Stromnetz (100-240 V ~, 50/60 Hz) an (Punkt 5.3) und schalten Sie das Radio wie im Punkt 7.1

beschrieben EIN. Nach Herstellung des Netzanschlusses und Einschalten des Gerätes erscheint Willkommen zu Digital Radio im Display. Es wird nun versucht Uhrzeit und Datum zu empfangen. Dies kann einige Zeit dauern.



- i** Ziehen Sie bei Nichtverwendung das Netzteil aus der Steckdose.
- i** Ziehen Sie vor Ausbruch eines Gewitters das Netzteil.
- i** Wenn das Gerät längere Zeit nicht benutzt wird, z.B. vor Antritt einer längeren Reise, ziehen Sie das Netzteil.
- i** Während dem Netzbetrieb wird der interne Akku geladen.

7 Grundlegende Bedienung

7.1 Ein-/Ausschalten des Gerätes

Um ihr Transita 210 einzuschalten, drücken Sie die Taste **POWER**.

Das Radio gibt nun den zuletzt gewählten Betriebsmodus wieder.

Um es auszuschalten, drücken Sie erneut die Taste **POWER**. Ist das Radio mit dem Stromnetz verbunden, wird im Display das Datum und die Uhrzeit angezeigt (Standby). Im Akkubetrieb ist das Display ausgeschaltet.

7.2 Navigieren im Menü

Um erweiterte Einstellungen vorzunehmen, oder bestehende zu verändern, ist es in der Regel nötig, dies über das Menü zu tun.

Zum Aufrufen des Menüs, drücken Sie die Taste **MENU**. Um durch das Menü zu navigieren, drehen Sie den **SCROLL/SELECT Drehknopf**. Zum Aktivieren/Speichern einer Funktion oder Option, drücken Sie den **SCROLL/SELECT Drehknopf**. Um einen Schritt zurück zu gelangen, drücken Sie erneut die Taste **MENU**.

Beachten Sie, dass nicht alle Optionen in allen Modi verfügbar sind.

Verwenden des **SCROLL/SELECT Drehknopf**.

Drehen Sie ihn nach rechts oder links um den Markierungsbalken <> zu bewegen und Einstellungen zu markieren oder durchzuschalten und Drücken Sie den Drehknopf um Ihre Auswahl zu bestätigen/speichern oder einen Schritt weiter zu gehen. Aktuell aktive Funktionen oder Optionen werden durch ein Sternchen * gekennzeichnet.

Beachten Sie, dass der **SCROLL/SELECT Drehknopf** auch zur Auswahl der Sender/Frequenz oder zum Ändern der Lautstärke verwendet wird (TUNE/VOLUME), wobei die VOLUME-Funktion standardmäßig immer aktiv ist.

Zum verlassen des Menüs ohne Auswahl, warten Sie kurz ab, oder drücken Sie die Taste **MENU** mehrmals.

7.3 Lautstärke verändern

> Zum Ändern der Lautstärke, drehen Sie den **SCROLL/SELECT Drehknopf**. Drehen Sie ihn nach rechts um die Lautstärke zu erhöhen und nach links um Sie zu verringern.



Haben Sie kurz vorher einen Sender mit der TUNE-Funktion gewählt, müssen Sie zum Ändern der Lautstärke die Taste **VOLUME** drücken und anschließend durch drehen des **SCROLL/SELECT Drehknopfes** die Lautstärke justieren.

7.4 Kopfhörer verwenden

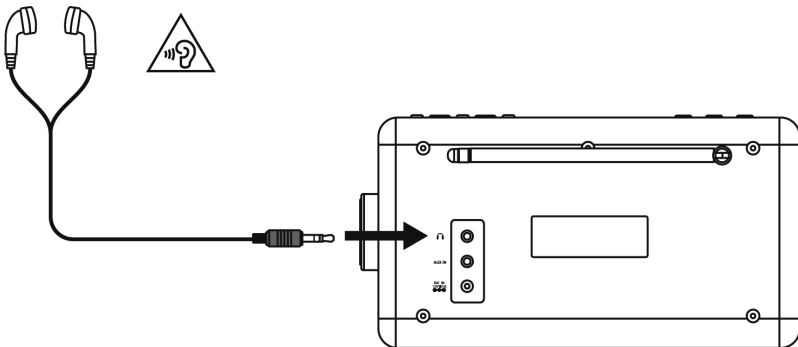
Warnung vor Gehörschäden!

Hören Sie Radio nicht mit großer Lautstärke über Kopfhörer. Dies kann zu bleibenden Gehörschäden führen. Regeln Sie vor der Verwendung von Kopfhörern die Gerätelautstärke auf minimale Lautstärke. Wenn Sie einen Kopfhörer (nicht im Lieferumfang) anschließen, ist der Gerätelautsprecher stumm geschaltet.

- > Verwenden Sie nur Kopfhörer mit 3,5 mm stereo Klinkenstecker.
- > Stecken Sie den Stecker des Kopfhörers in die **Kopfhörerbuchse** auf der Rückseite des Radios.

Die Klangwiedergabe erfolgt jetzt ausschließlich über den Kopfhörer.

- > Wenn Sie wieder über den Lautsprecher hören möchten, ziehen Sie den Stecker des Kopfhörers aus der Kopfhörerbuchse des Gerätes.



8 Wiedergabemodi

Ihr Gerät verfügt über verschiedene Empfangswege zur Wiedergabe. Diese werden im Folgenden beschrieben.

- > Um zwischen den einzelnen Modi zu wechseln, drücken Sie die Taste **MODE**.

8.1 DAB/DAB+ Radio

8.1.1 Was ist DAB

DAB ist ein neues digitales Format, durch welches Sie kristallklaren Sound in CD-Qualität hören können. Selbst im Auto oder im Zug haben Sie somit einen guten, geräuschfreien Empfang. DAB Broadcast benutzt einen Hochgeschwindigkeits-Datenstream im Radiokanal. Anders als bei herkömmlichen Analogradiosendern werden bei DAB mehrere Sender auf ein und derselben Frequenz ausgestrahlt. Dies nennt man Ensemble oder Multiplexe. Ein Ensemble setzt sich aus der Radiostation sowie mehreren Servicekomponenten oder Datendiensten zusammen, welche individuell von den Radiostationen gesendet werden. Infos z.B. unter www.digitalradio.de oder www.digitalradio.ch.

Datenkomprimierung

Digital Radio macht sich dabei Effekte des menschlichen Gehörs zunutze. Das menschliche Ohr nimmt Töne, die unter einer bestimmten Mindestlautstärke liegen, nicht wahr. Daten, die sich unter der sog. Ruheshwelle befinden, können also herausgefiltert werden. Dies wird ermöglicht, da in einem digitalen Datenstrom zu jeder Informationseinheit auch die zugehörige relative Lautstärke zu anderen Einheiten gespeichert ist. In einem Tonsignal werden zudem bei einem bestimmten Grenzwert die leiseren Anteile von den lauterer überlagert. Alle Toninformationen in einem Musikstück, die unter die sog. Mithörschwelle fallen, können aus dem zu übertragenden Signal herausgefiltert werden. Dies führt zur Reduzierung des zu übertragenden Datenstroms, ohne einen wahrnehmbaren Klangunterschied für den Hörer (MUSICAM-Verfahren).

Audio Stream

Audiostreams sind bei Digital Radio kontinuierliche Datenströme, die MPEG 1 Audio Layer 2 Frames enthalten und damit akustische Informationen darstellen. Damit lassen sich gewohnte Radioprogramme übertragen und auf der Empfängerseite anhören. In Digital Radio wird das MUSICAM Format verwendet, das zwei MPEG konforme PADs für Zusatzdaten vorsieht. Dies wird auch als PAD Datendienste bezeichnet. Digital Radio bringt Ihnen nicht nur Radio in exzellenter Soundqualität sondern zusätzliche Informationen. Diese können sich auf das laufende Programm beziehen (z.B. Titel, Interpret) oder unabhängig davon sein (z.B. Nachrichten, Wetter, Verkehr, Tipps). Bitte beachten Sie hierzu auch Punkt Antennenempfang verbessern in dieser Bedienungsanleitung.

8.1.2 DAB/DAB+

- > Um den **DAB** Modus auszuwählen, drücken Sie die Taste **MODE** bis im Display **DAB** erscheint. Wird das Radio zum ersten mal eingeschaltet, wird automatisch ein kompletter Suchlauf der DAB-Radiostation durchgeführt.

8.1.3 Sender suchen (automatisch)

- > Um einen erneuten Suchlauf durchzuführen öffnen Sie ggf. das Menü indem Sie die Taste **MENU** drücken.
- > Wählen Sie nun durch drehen des **SCROLL/SELECT Drehknopfes** den Menüpunkt **<Vollständiger Suchlauf>** und bestätigen Sie Auswahl durch drücken des **SCROLL/SELECT Drehknopfes**.

Daraufhin startet der Suchlauf über alle Transponder. Der Fortschritt wird im Display angezeigt.

8.1.4 Empfangsstärke prüfen

- > Um die Empfangsstärke eines Sendekanals zu prüfen, drücken Sie so oft die Taste **INFO**, bis der Empfangsbalken im Display dargestellt wird:



Um die Empfangsstärke eines einzelnen Transponders zu überprüfen, gehen Sie wie folgt vor:

- > Drücken Sie die Taste **MENU** und wählen Sie durch drehen des **SCROLL/SELECT Drehknopfes** den Eintrag **<Manuell einstellen>**. Drücken Sie anschließend den **SCROLL/SELECT Drehknopf**.
- > Wählen Sie durch drehen des **SCROLL/SELECT Drehknopfes** einen Kanal und drücken Sie den **SCROLL/SELECT Drehknopf**, um die Empfangsstärke dieses Kanals anzeigen zu lassen.

8.1.5 Sender wiedergeben

- > Um einen Sender wiederzugeben, drücken Sie zuerst während der normalen Wiedergabe die Taste **TUNE** und drehen Sie anschließend den **SCROLL/SELECT Drehknopf**, bis der Sendername im Display erscheint.



Je nach Einstellung unter **Menü > Autom. Auswahl**, wird der gewählte Sender sofort nach ca 2sek. wiedergegeben (Menü > Autom. Auswahl > **An**), oder erst nach erneutem Drücken des **SCROLL/SELECT Drehknopfes** (Menü > Autom. Auswahl > **Aus**).

8.1.6 Favoriten verwenden

Ihnen stehen 10 Speicherplätze zur Verfügung, auf denen Sie beliebige DAB Sender ablegen können, die Sie anschließend einfach und schnell abrufen können.

Gehen Sie zum Speichern eines Sender so vor:

- > Stellen Sie zunächst den gewünschten Sender ein.
- > Halten Sie eine der Tasten **1/6, 2/7, 3/8, 4/9** oder **5/10** gedrückt, bis **Favorit gespeichert** im Display erscheint.



Der Sender wird dabei in den Favoritenspeicher **1 - 5** gespeichert. Um einen Sender in den Speicher **6 - 10** zu speichern, halten Sie zusätzlich die Taste **SHIFT** gedrückt, wenn Sie eine Taste des Favoritenspeichers drücken.

Beispiel: Sender auf Favoritenspeicher 9 speichern

- > **Halten** Sie die Taste **SHIFT** gedrückt.
- > **Drücken** und **halten** Sie gleichzeitig zur Taste **SHIFT** die Taste **4/9**.
- > **Halten** Sie **beide** Tasten gedrückt, bis **Favorit gespeichert** im Display erscheint.

Zum Aufrufen eines gespeicherten Senders, gehen Sie wie folgt vor:

- > Drücken Sie kurz eine der Tasten **1/6, 2/7, 3/8, 4/9** oder **5/10**, um die Favoritenspeicherplätze 1-5 wiederzugeben.
- > **Drücken** und **halten** Sie die Taste **SHIFT** und drücken Sie gleichzeitig kurz eine der Tasten **1/6, 2/7, 3/8, 4/9** oder **5/10**, um die Favoritenspeicherplätze 6 - 10 wiederzugeben.

8.1.7 Stationsinformation

Über DAB werden einige Statusinformationen zum Sender übertragen. Durch mehrmaliges kurzes drücken der Taste **INFO**, können Sie sich diese Informationen durchschalten oder anzeigen lassen.

8.2 UKW Radio

Bitte beachten Sie hierzu auch Punkt **Antennenempfang verbessern** in dieser Bedienungsanleitung.

- > Um den **FM** Modus auszuwählen, drücken Sie die Taste **MODE**, bis im Display **FM** erscheint.

8.2.1 Frequenz manuell gezielt einstellen

- > Um die Empfangsfrequenz zu ändern, drücken Sie zunächst die Taste **TUNE** und verwenden Sie anschließend den **SCROLL/SELECT Drehknopf**, um die gewünschte Senderfrequenz einzustellen.

Auf diese Weise können Sie gezielt eine Frequenz durch drehen des Knopfes einstellen um den gewünschten Sender zu empfangen. Ist die Frequenz korrekt eingestellt, so wird im Display der eingestellte Sender mit Namen angezeigt, wenn dieser RDS-Informationen sendet.



Drehen Sie den **SCROLL/SELECT Drehknopf** nach rechts, erhöht sich die Frequenz in 0,05Mhz Schritten. Drehen Sie den **SCROLL/SELECT Drehknopf** nach links, verringert sich die Frequenz in 0,05Mhz Schritten.

8.2.2 Automatische Suche nach Sendern

Alternativ zur manuellen Einstellung einer Empfangsfrequenz können Sie auch automatisch nach Sendern suchen lassen. Hierbei greifen die Einstellungen, die Sie unter Suchlauf-Einstellung festgelegt haben.

- > Drücken Sie kurz den **SCROLL/SELECT Drehknopf**, um den Suchlauf zu starten. Dieser endet, wenn ein ausreichend starker empfangbarer Sender gefunden wurde.
- > Wiederholen Sie die Prozedur, um einen weiteren Sender zu suchen.

8.2.3 Suchlauf-Einstellung

- > Wählen Sie dazu im Menü den Punkt **<Suchlauf-Einstellung>** aus und drücken Sie den **SCROLL/SELECT Drehknopf**.
- > Wählen Sie nun aus, ob auch schwache Sender (**Alle Sender**) beim Suchlauf erfasst werden sollen oder **Nur kräftige Sender** und bestätigen Sie die Auswahl durch drücken des **SCROLL/SELECT Drehknopfes**.

8.2.4 Favoriten verwenden

Ihnen stehen 10 Speicherplätze zur Verfügung, auf denen Sie beliebige UKW Sender ablegen können, die Sie anschließend einfach und schnell abrufen können.

Gehen Sie zum Speichern eines Sender so vor:

- > Stellen Sie zunächst den gewünschten Sender ein.
- > Halten Sie eine der Tasten **1/6, 2/7, 3/8, 4/9** oder **5/10** gedrückt, bis **Favorit gespeichert** im Display erscheint.



Der Sender wird dabei in den Favoritenspeicher **1 - 5** gespeichert. Um einen Sender in den Speicher **6 - 10** zu Speichern, halten Sie zusätzlich die Taste **SHIFT** gedrückt, wenn Sie eine Taste des Favoritenspeichers drücken.

Beispiel: Sender auf Favoritenspeicher 9 speichern

- > **Halten** Sie die Taste **SHIFT** gedrückt.
- > **Drücken** und **halten** Sie gleichzeitig zur Taste **SHIFT** die Taste **4/9**.
- > **Halten** Sie **beide** Tasten gedrückt, bis **Favorit gespeichert** im Display erscheint.

Zum Aufrufen eines gespeicherten Senders, gehen Sie wie folgt vor:

- > Drücken Sie kurz eine der Tasten **1/6, 2/7, 3/8, 4/9** oder **5/10**, um die Favoritenspeicherplätze 1-5 wiederzugeben.
- > **Drücken** und **halten** Sie die Taste **SHIFT** und drücken Sie gleichzeitig kurz eine der Tasten **1/6, 2/7, 3/8, 4/9** oder **5/10**, um die Favoritenspeicherplätze 6 - 10 wiederzugeben.

8.2.5 Audio-Einstellungen

Je nach Empfangsqualität, können Sender in Stereo oder Mono wiedergegeben werden.

- > Öffnen Sie das Menü und wählen Sie mit dem **SCROLL/SELECT Drehknopf** die Funktion **<Audio-Einstellungen>**.
- > Bestätigen Sie die Auswahl durch Drücken des **SCROLL/SELECT Drehknopfes**.
- > Wählen Sie mit dem **SCROLL/SELECT Drehknopf** die Option **<Stereo möglich>**, wenn die Sender in Stereo-Ton wiedergegeben werden sollen (je nach Empfangsqualität) oder **<Nur Mono>**, wenn die Sender nur mit Mono-Ton wiedergegeben werden sollen
- > Bestätigen Sie die Auswahl durch Drücken des **SCROLL/SELECT Drehknopfes**.



Ist die Empfangsqualität zu schwach, wird der Sender immer mit Mono-Ton wiedergegeben.

8.3 AUX Eingang

Sie können den Ton eines externen Gerätes (z.B. MP3-Player, CD-Player, Smartphone/Tablet) über die Lautsprecher des Gerätes wiedergeben.

- > Schließen Sie ein Audiokabel (3,5 mm Klinke) des Audioausgangs Ihres externen Gerätes an den **AUX IN**-Anschluss auf der Geräterückseite an.
- > Um den AUX-Eingang auszuwählen, drücken Sie die Taste **MODE** bis im Display **AUX** erscheint.
- > Um die Lautstärke optimal einzustellen, verwenden Sie sowohl die Lautstärkeregelung am Radio, als auch am angeschlossenen Gerät. Stellen Sie die Lautstärke am angeschlossenen Gerät möglichst hoch ein und regeln Sie die reguläre Lautstärke dann am Transita 210. Ist die Lautstärke am angeschlossenen Gerät zu leise eingestellt, ist am Transita 210 vermutlich ein Rauschen im Ton zu hören.

8.4 Bluetooth

8.4.1 Bluetooth einschalten

- > Drücken Sie die Taste **MODE** so oft, bis **Bluetooth** im Display angezeigt wird.

8.4.2 Bluetooth-Geräte koppeln

Wurde das Transita 210 bereits einmal mit einem anderen Gerät gekoppelt, welches sich in Reichweite befindet, wird die Verbindung automatisch hergestellt.

- > Aktivieren Sie Bluetooth an Ihrem Musik-Player, z. B. einem Smartphone oder Tablet.



Wie Sie Bluetooth an Ihrem Musik-Player aktivieren, entnehmen Sie bitte der entsprechenden Bedienungsanleitung des Gerätes, welches Sie mit dem Transita 210 koppeln möchten. Bitte beachten Sie, dass Sie gleichzeitig immer nur 1 Gerät mit dem Transita 210 verbinden können.

- > Wählen Sie an Ihrem Musik-Player die Liste mit gefundenen Bluetooth-Geräten.
- > Suchen Sie in der Liste den Eintrag **Transita 210** und wählen Sie diesen aus. Sollten Sie zur Eingabe einer PIN aufgefordert werden, geben sie "0000" (4xNull) ein.
- > Ist die Koppelung erfolgreich abgeschlossen, wird der Name des gekoppelten Gerätes angezeigt.



Wollen sie das aktuell verbundene Gerät entkoppeln, halten sich die Taste PAIR ca. 2 Sekunden gedrückt. Wenn Sie die Taste PAIR mehrmal kurz drücken, können Sie aus einer Liste die zuletzt gepairten Geräte sofort verbinden, wenn das Gerät in Reichweite ist.

8.4.3 Bluetooth-Geräte über NFC koppeln

Durch die **NFC** (**N**ear-**F**ield-**C**ommunication)-Technologie ist es möglich, ein Gerät schnell und einfach mit dem Transita 210 zu koppeln. Gehen Sie dabei wie folgt vor:

- > Aktivieren Sie an dem Smartphone/Tablet, welches Sie mit dem Transita 210 koppeln möchten die NFC-Funktion.
- > Halten Sie Ihr Smartphone/Tablet an die mit dem NFC-Logo gekennzeichneten Stelle des Transita 210.
- > Der Koppelvorgang startet nun automatisch.

8.4.4 Musik wiedergeben

- > Wählen Sie im Musikplayer auf Ihrem Smartphone/Tablet einen Musiktitel aus, und geben sie ihn wieder.
- > Der Ton wird nun über das Transita 210 wiedergegeben und im Display erscheint BT: Wiedergabe und der aktuell wiedergegebene Titel.



Beachten Sie, die Lautstärke an Ihrem Musik-Player nicht zu leise einzustellen. Achten Sie darauf, die maximale Bluetooth-Reichweite von 10 Metern nicht zu überschreiten, um eine einwandfreie Wiedergabequalität zu gewährleisten.

Beachten Sie, dass jegliche Töne des Smartphone/Tablet bei einer bestehenden Bluetooth-Verbindung auf dem Transita 210 wiedergegeben werden.

9 Erweiterte Funktionen

9.1 Equaliser

Hier können Sie Toneinstellungen vornehmen, um den Klang Ihren Wünschen entsprechend anzupassen. Sie können hierzu die Höhen oder den Bass regeln.

- > Wählen Sie eine der Quellen mit der Taste **MODE** aus. Öffnen Sie das Menü, und wählen Sie mit dem **SCROLL/SELECT Drehknopf <Equalizer>** aus und bestätigen Sie die Auswahl durch Drücken des **SCROLL/SELECT Drehknopfes**.
- > Drehen Sie den **SCROLL/SELECT Drehknopf**, um entweder den **Bass** oder die **Höhen** zu ändern. Bestätigen Sie die Auswahl durch drücken des **SCROLL/SELECT Drehknopfes**. Die Bass oder Höhenkurve kann nun durch drehen des **SCROLL/SELECT Drehknopfes** im Bereich zwischen -3 und +3 verändert werden. Durch drücken des **SCROLL/SELECT Drehknopf** wird die Einstellung gespeichert.

9.2 Schlummer-Funktion

Nutzen Sie die Schlummer-Funktion, um für einen gewissen Zeitraum Musik wiederzugeben. Nach Ablauf der eingestellten Zeit schaltet sich das Transita 210 automatisch aus.

- > Öffnen Sie das Menü und wählen Sie mit dem **SCROLL/SELECT Drehknopf <Sleep>**. Durch drehen des **SCROLL/SELECT Drehknopfes**, wählen Sie die Zeit, in welcher sich das Radio ausschalten soll. Zur Verfügung stehen die Einstellungen **Aus, 15, 30, 45 60** und **90** Minuten. Bestätigen Sie Ihre Auswahl durch Drücken des **SCROLL/SELECT Drehknopf**.

9.3 Uhrzeit

Unter **Menü> Uhrzeit** können Sie verschiedene Einstellungen zur Uhrzeit und des Datums vornehmen, sowie die Anzeigeformate ändern.

- > Wählen Sie **<Zeit/Datum einstellen>**, um die Uhrzeit und das Datum manuell einzustellen, wenn Sie ein automatisches Einstellen über DAB oder FM nicht wünschen. Wählen Sie den entsprechenden Eintrag durch drehen des **SCROLL/SELECT Drehknopfes**. Durch drücken des **SCROLL/SELECT Drehknopfes**, gelangen Sie eine Option weiter.
- > Wählen Sie **<Autom. Update>**, um festzulegen, über welche Quelle die Uhrzeit/Datum automatisch aktualisiert werden sollen. Zur Auswahl stehen:
 - Alle Quellen: Zeit und Datum werden automatisch (DAB/UKW) eingestellt
 - Update von DAB: Zeit und Datum werden nur über DAB automatisch eingestellt
 - Update von FM: Zeit und Datum werden nur über UKW automatisch eingestellt
 - Kein Update: Zeit und Datum müssen manuell eingestellt werden.
- > Unter **<12/24 Std. einstellen>** können Sie das Anzeigeformat der Uhrzeit festlegen.
- > Unter **<Datumsformat einst.>** können Sie das Datumsformat einstellen. Sie haben die Wahl zwischen: **TT-MM-JJJJ** und **MM-TT-JJJJ** (M=Monat, T=Tag, J=Jahr)

9.4 Beleuchtung

Unter **Menü> Beleuchtung** können Sie für den Betrieb und für Standby die Helligkeit des Displays anpassen. Sie haben jeweils die Wahl zwischen **Hoch, Mittel** und **Niedrig**. Bestätigen Sie die Auswahl durch drücken des **SCROLL/SELECT Drehknopfes**.

9.5 Sprache

Unter **Menü> Sprache** können Sie die Systemsprache ändern. Sie haben die Wahl zwischen Deutsch, Englisch, Französisch und Italienisch. Bestätigen Sie die Auswahl durch drücken des **SCROLL/SELECT Drehknopfes**.

9.6 Werkseinstellung

Wählen Sie **Menü> Werkseinstellung**, um das Transita 210 in den Auslieferungszustand zu versetzen. Das Aufrufen der Werkseinstellung setzt alle Änderungen und Einstellungen, die sie gemacht haben, zurück!

9.7 SW-Version

Unter **Menü> SW-Version** wird Ihnen die aktuell Installierte Software-Version angezeigt.

10 Gerät reinigen

Stromschlag!

Um die Gefahr eines elektrischen Schlags zu vermeiden, dürfen Sie das Gerät nicht mit einem nassen Tuch oder unter fließendem Wasser reinigen. Vor dem Reinigen Netzteil ziehen.

ACHTUNG!

Sie dürfen keine Scheuerschwämme, Scheuerpulver und Lösungsmittel wie Alkohol oder Benzin verwenden.

> Reinigen Sie das Gehäuse mit einem weichen, mit Wasser angefeuchteten Tuch.

11 Fehlersuchhilfen

11.1 Probleme mit dem Radio

Symptom	Mögliche Ursache/Abhilfe
Es wird kein Radiosender empfangen.	Das Gerät befindet sich nicht im Radio-Modus. Taste MODE drücken.
Es wird kein DAB-Signal empfangen.	Überprüfen Sie, ob in der Region DAB Empfang möglich ist. Richten Sie die Antenne neu aus. Probieren Sie, andere Sender zu empfangen.
Der Ton ist schwach oder von schlechter Qualität.	Andere Geräte, z. B. Fernseher stören den Empfang. Stellen Sie das Gerät weiter entfernt von diesen Geräten auf.
	Die Antenne ist nicht ausgezogen oder ausgerichtet. Ziehen Sie die Antenne aus. Drehen Sie die Antenne, um den Empfang zu verbessern.

11.2 Probleme mit dem Gerät

Symptom	Mögliche Ursache/Abhilfe
Gerät lässt sich nicht einschalten.	Laden Sie den Akku oder verbinden Sie das Netzteil mit dem Radio.
Es ist kein Ton zu hören.	Erhöhen Sie die Lautstärke. Ziehen Sie den Kopfhörer-Stecker aus dem Gerät, wenn Sie über Lautsprecher hören möchten. Ggf. ist die falsche Quelle gewählt worden.
Es ist ein Störgeräusch zu hören.	In der Nähe des Gerätes sendet ein Mobiltelefon oder ein anderes Gerät störende Radiowellen aus. Entfernen Sie das Mobiltelefon oder das Gerät aus der Umgebung des Gerätes.
Es treten andere Bedienungsstörungen, laute Geräusche oder eine gestörte Display-Anzeige auf.	Elektronische Bauteile des Gerätes sind gestört. Ziehen Sie den Netzstecker. Lassen Sie das Gerät ca. 10 Sek. von der Stromquelle getrennt. Schließen Sie das Gerät erneut an.
Das Display schaltet sich nicht ein.	Gerät ausschalten. Netzstecker ziehen, wieder einstecken, Gerät einschalten. Einstellung Displayhelligkeit prüfen.

12 Technische Daten

Abmessungen Gerät (Breite x Höhe x Tiefe)	232mm x 122mm x 92 mm
Gewicht:	ca. 0,81 kg
Spannungsversorgung:	100-240V AC, 50/60Hz Netzteil: DC-Out 12V, 1000mA
Stromverbrauch	Betrieb: max. 12W Standby: <0,7W
Ausgangsleistung:	2 X 3W RMS
Empfang	DAB/DAB+/UKW mit RDS, Bluetooth
Akku	7.4V 2200mA/h 16,28Wh
AkkuTyp	Li-ion Polymer
Empfangsfrequenzen: UKW, DAB, Bluetooth	UKW 87,5–108 MHz DAB Band III 174,928–239,200 MHz Bluetooth 2,402 - 2,480 GHz
Antenne:	DAB/UKW-Teleskopantenne
Stationsspeicher	10
Audio Eingang	3,5 mm, 32 Ohm

Technische Änderungen und Irrtümer vorbehalten.

Die Abmessungen sind ungefähre Werte.

13 Hinweise

Dieses Produkt ist qualitätsgeprüft und mit der gesetzlichen Gewährleistungszeit von 24 Monaten ab Kaufdatum versehen. Bitte bewahren Sie den Rechnungsbeleg als Kaufnachweis auf. Bei Gewährleistungsansprüchen wenden Sie sich bitte an den Händler des Produktes.

Ihr Gerät trägt das CE-Zeichen und erfüllt alle erforderlichen EU-Normen.

Änderungen und Druckfehler vorbehalten. Stand 07/17

Abschrift und Vervielfältigung nur mit Genehmigung des Herausgebers.

TechniSat und Transita 210 sind eingetragene Warenzeichen der

TechniSat Digital GmbH

TechniPark

Julius-Saxler-Straße 3

D-54550 Daun/Eifel

www.technisat.de

NORDMENDE ist eine Marke der Technicolor oder verbundener Unternehmen, die unter Lizenz der TechniSat Digital GmbH verwendet wird.

Für Fragen und Informationen oder wenn es mit diesem Gerät zu einem Problem kommt, ist

unsere Technische Hotline:

Mo. - Fr. 8:00 - 20:00 unter Tel.:

06592/712 1500 erreichbar..

Für eine eventuell erforderliche Einsendung des Gerätes verwenden Sie bitte ausschließlich

folgende Anschrift:

TechniSat Digital GmbH

Service-Center

Nordstr. 4a

39418 Staßfurt

14 Notizen

