



[Zum Drehen anklicken](#)

# Essential

**Quattro 40mm LNB**

**IDLE-QUTS46-ESSEN-OPP**

**Item: 5099**



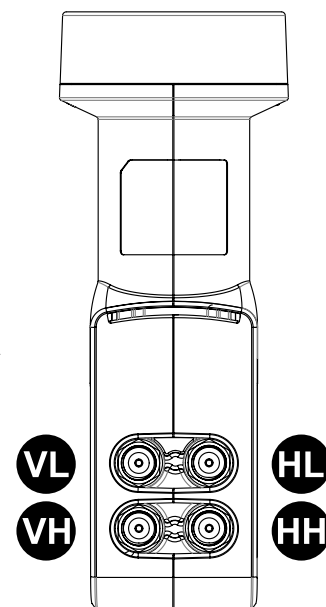
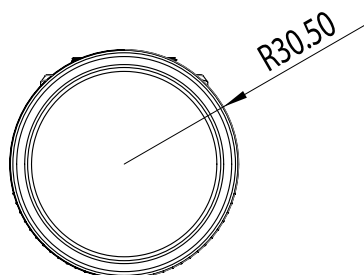
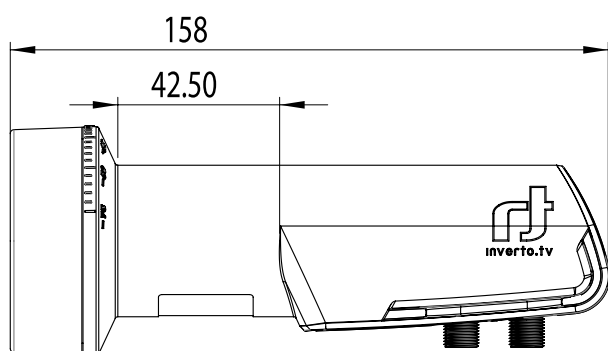
Für DTH Märkte auf der ganzen Welt entwickelt, bietet dieser hochwertige LNB eine bessere Abschirmung gegen terrestrische/4G Störsignale und verfügt über eine optimierte Empfangsleistung die es den Anbietern ermöglicht, ihren Kunden einen zuverlässigen Service zu bieten und Qualität zu sichern. Über 4 unabhängige Ausgänge ist der LNB mit den Haupt-Frequenzbereichen ausgestattet (VL, VH, HL und HH) und kann das Signal eines Satelliten empfangen und es an mehrere, durch einen Multischalter mit einander verbundene, Receiver verteilen. Der Essential Quattro LNB wurde für Ultra hochauflösende Übertragungen optimiert und bietet zudem ein hervorragendes -Rauschmaß. Da dieser LNB nach strengsten Vorgaben entwickelt und nach höchsten

## Hauptmerkmale:

- Geringes Phasenrauschen, DVB-S2 (HDTV) kompatibel
- Low Noise-Technologie
- Geringer Stromverbrauch
- Hohe Kreuzpolarisationsisolierung
- Hohe Frequenzstabilität
- Bessere Abschirmung gegen 4G Störsignale

## Technical data

Low Band Eingangsfrequenzbereich	10.7~11.7 GHz
Low Band Ausgangsfrequenzbereich	950~1950 MHz
Low Band LO Frequenz	9.75 GHz
High Band Eingangsfrequenzbereich	11.7~12.75 GHz
High Band Ausgangsfrequenzbereich	1100~2150 MHz
High Band LO Frequenz	10.6 GHz
Rauschzahl	0.7dB max.
LO Grundgenauigkeit	+/- 1.0 MHz max.
LO Temperaturdrift	+/- 3.0 MHz max.
LO Phasenrauschen (@ 10 kHz)	-80 dBc/Hz max.
Verstärkung	52 dB min.
Welligkeit (innerhalb 27 MHz Bandbreite)	+/- 0.75 dB/27MHz
Welligkeit (im Vollband)	+/- 3 dB
Spiegelfrequenzunterdrückung	40 dB min.
1 dB Kompressionspunkt (@ Ausgang)	0 dBm min.
Kreuzpolarisationsisolierung	22dB min.
Ausgang VSWR	2.5 : 1
Ausgangsmischprodukte	-55 dBm max.
Stromaufnahme	200mA max. @ 11 – 20V
Betriebstemperatur	-30~+60 °C
Ausgangs impedanz	75Ω
Ausgangsanschluss	F-type (female)
Gewicht	198 g



Der Kürze wegen sind einige Produktbeschreibungen in diesem Formular sehr allgemein gehalten. Sie sollten nicht als detaillierte Datenblätter verstanden werden. Inverto Digital Labs behält sich das Recht vor Produkte, Produktlinien und/oder Produktmerkmale ohne vorherige Ankündigung zu ändern, wegzulassen oder hinzuzufügen.

Für weitere Informationen kontaktieren Sie uns bitte unter: [sales@inverto.tv](mailto:sales@inverto.tv)

FTA Communication Technologies S.a.r.l Tel. +352 264 367 1 Fax. +352 264 313 68



www.inverto.tv