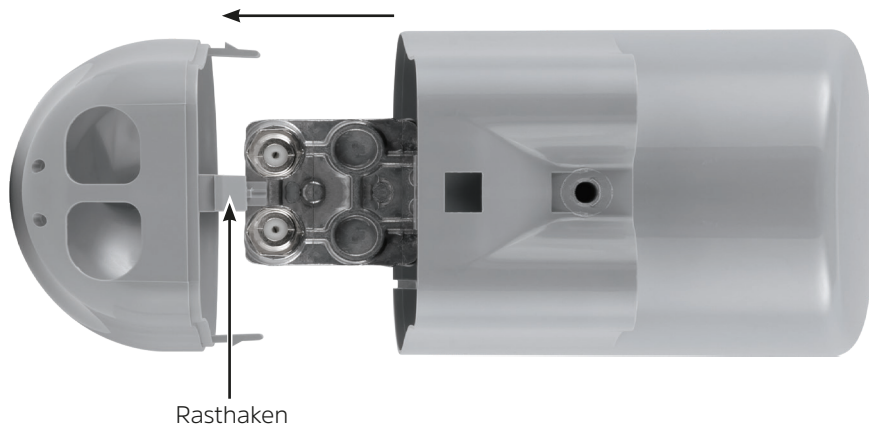


Montagehinweise

UNYSAT-TWIN LNB-Gehäuse

1. Bevor Sie das LNB-Gehäuse an den Haltearm Ihrer Außeneinheit befestigen, sollten Sie zunächst die Kabelausgänge mit Hilfe eines Schraubendrehers herausbrechen, falls diese noch verschlossen sind. Entriegeln Sie dazu zunächst den Rasthaken an der Unterseite des LNB und ziehen Sie anschließend das hintere Gehäuseteil ab.



2. Führen Sie nun die LNB-Anschlußkabel von unten in das untere LNB-Gehäuseteil ein und verbinden Sie diese mit dem LNB. Anschließend können Sie das LNB-Gehäuse wieder verschließen.



3. Schieben Sie das LNB-Gehäuse auf den Doppelrohrarm und arretieren Sie diesen mit Hilfe der beiliegenden, selbstschneidenden Innensechskantschraube.



TechniSat Digital GmbH

TechniPark

Julius-Saxler-Straße 3

D-54550 Daun/Eifel

Alle Informationen unter www.technisat.de