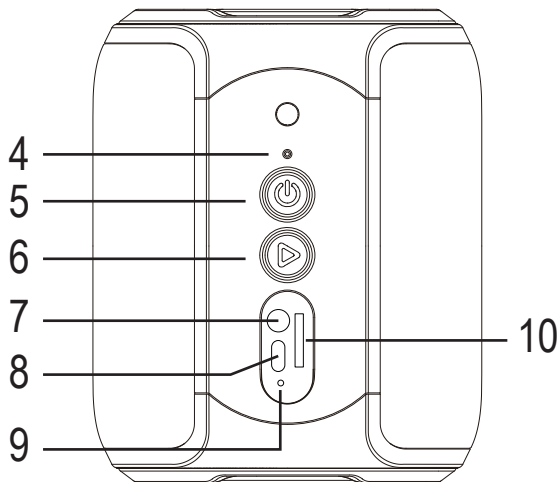
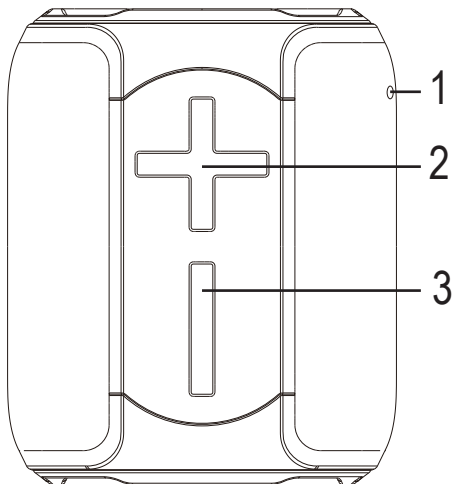


STREETZ

MANUAL

CM765, CM766



DAN

1. Mikrofon
2. Forøg lydstyrken/næste sang
3. Sænk lydstyrken/forrige sang
4. Bluetooth LED-indikator
5. Tænd/sluk, skift afspilningstilstand
6. Afspil/pause/besvar opkald/læg på/TWS
7. 3,5 mm, indgangsport
8. Opladeport, USB-C
9. Opladning LED-indikator
10. MicroSD-kort port

Sikkerhedsinstruktioner

1. Brug kun opladere mærket med 5 V for at undgå beskadigelse af højttaleren.
2. Åbn ikke højttaleren. Det kan beskadige produktet.
3. Forsøg ikke at reparere produktet selv.
4. Placer aldrig højttaleren tæt på kilder med høje temperaturer.

Højttalerens batteri

Et indbygget genopladeligt batteri driver højttaleren.

Opladning af batteriet

Tilslut det medfølgende ladekabel til opladeporten og til en USB-port på din computer eller en USB-oplader. Opladningens Opladning LED-indikatoren lyser under opladning. LED'en slukkes, når den er fuldt opladet.

Bluetooth

Bluetooth rækkevidden er op til 10 meter. Hindringer og objekter mellem dette produkt og Bluetooth-enheden kan reducere rækkevidden. Hold enheden væk fra andre elektroniske enheder, der kan forårsage interferens.

Tænd/sluk-knap

Tryk på tænd/sluk-knappen i ca. 3 sekunder for at tænde eller slukke højttaleren.

Bluetooth-LED blinker for at bekræfte. Du kan nu oprette forbindelse til en Bluetooth-enhed eller bruge 3,5 mm-input.

Højttaleren slukker automatisk efter 10 minutters inaktivitet.

Kort tryk på tænd/sluk-knappen skifter mellem Bluetooth, 3,5 mm input og MicroSD-kort.

Tilslut højttaleren

Tænd højttaleren. Søg efter Bluetooth-enheder på din enhed.

Vælg højttaleren fra listen.

Højttaleren giver en indikationslyd, når forbindelsen er vellykket. Bluetooth-LED skifter til statisk lys.

Kun en Bluetooth-enhed kan tilsluttes på samme tid. Hvis du vil tilslutte en anden enhed til højttaleren, skal du først afbryde forbindelsen til den nuværende.

Frakobl højttaleren

Frakobl Bluetooth-forbindelsen til højttaleren på din enhed. Eller tryk på tilstandsknappen og hold den nede i ca. 3 sekunder.

Genforbind til højttaleren

Nogle Bluetooth-enheder understøtter automatisk genforbindelse, højttaleren vil automatisk oprettelse forbindelse til disse igen.

Højttaleren tilsluttes ikke automatisk på enheder, der ikke understøtter automatisk genforbindelse.

Tryk dobbelt på tænd/sluk-knappen for at oprette forbindelse til den sidst frakoblede enhed.

Afspilningsknappen

Afspil/pause/besvar indgående opkald/afslut opkald = kort tryk på afspilningsknappen.

Genopkald til sidste telefonnummer = Dobbelttryk på afspilningsknappen.

Change volume and song

Når du lytter til musik

Forøg lydstyrken: Kort tryk på knappen "+".

Sænk lydstyrken: Kort tryk på knappen "-".

Forrige sang: Tryk længe på knappen "-".

Næste sang: Tryk længe på knappen "+".

Under et opkald

Forøg lydstyrken: Kort tryk på knappen "+".

Sænk lydstyrken: Kort tryk på knappen "-".

Lydkabel

Tænd højttaleren.

Tilslut et 3,5 mm lyd kabel til højttaleren og din enhed.

Højttaleren er nu tilsluttet din enhed.

Skift mellem 3,5 mm og Bluetooth med

tilstandsknappen.

MicroSD

Indsæt et MicroSD-kort, og tænd for højttaleren for at afspille musik.

Håndfri

En ringetone afspilles, når der er et indgående opkald på den tilsluttede enhed.

Et kort tryk på play-knappen for at svare.

Når håndfri er aktiveret, taler du via højttalerens mikrofon.

DEU

Komplet trådløs stereo

Denne højttaler understøtter TWS (True Wireless Sound) -funktionalitet. Dette betyder, at to højttalere kan parre sig med hinanden og fungere som et trådløst 2,0 højttalersystem.

For at bruge funktionen skal du have 2 enheder af samme type.

Disse modeller kan parres sammen:
CM765/CM766

Opret forbindelse (TWS)

- 1: Tænd for begge højttalere. Sørg for, at begge højttalere ikke er forbundet til nogen enhed via Bluetooth.
- 2: Tryk og hold på knappen Afspil/pause på en af højttalerne i ca. 2 sekunder, eller indtil du hører en tone.
- 3: Slip knappen Afspil/pause. Det kan tage nogle sekunder mere, før højttalerne opretter forbindelse til hinanden. Blinkende LED = Venstre og primær højttaler. Lyser fast på LED = højre højttaler.
- 4: Brug Bluetooth-menuen på din enhed, og par højttalerne med din telefon ved at vælge højttaleren (den viser kun én højttaler, begge højttalere fungerer nu som en).

Bemærk:

Du kan kontrollere afspilning/pause, lydstyrke og næste/forrige sang på begge højttalere.

Højttalerne parres automatisk med hinanden, hvis de blev parret, da de blev slukket.

Hvis den automatiske parring ikke fungerer, når de er tændt. Forbind venligst manuelt, se trin 1-4. Hvis din enhed er tilsluttet begge højttalere uden, at højttalerne er parret med hinanden; For at parre højttalerne med hinanden skal du først afbryde enheden fra en af højttalerne.

Frakobling (TWS)

1. Tryk og hold på knappen afspilning/pause på en af højttalerne i ca. 2 sekunder, eller indtil du hører en tone.

Ladekabel

Det medfølgende USB-C ladekabel skal kun bruges med CM765 og CM766.

1. Mikrofon
2. Lautstärke erhöhen / Nächstes Lied
3. Lautstärke verringern / Vorheriges Lied
4. Bluetooth LED-Anzeige
5. Ein- / Ausschalten, Wiedergabemodus wechseln
6. Wiedergabe / Pause / Anruf annehmen / auflegen / TWS
7. 3,5 mm, Eingangsanschluss
8. Ladeanschluss, USB-C
9. Lade-LED-Anzeige
10. MicroSD-Kartensteckplatz

Sicherheitshinweise

1. Verwenden Sie nur mit 5 V gekennzeichnete Ladegeräte, um Schäden am Lautsprecher zu vermeiden.
2. Öffnen Sie den Lautsprecher nicht. Dies kann das Produkt beschädigen.
3. Versuchen Sie nicht, das Produkt selbst zu reparieren.
4. Stellen Sie den Lautsprecher niemals in der Nähe von Hochtemperaturquellen auf.

Batterie des Lautsprechers

Eine eingebaute Batterie versorgt den Lautsprecher mit Strom.

Batterie aufladen

Schließen Sie das mitgelieferte Ladekabel an den Ladeeingang und an einen USB-Anschluss Ihres Computers oder ein USB-Ladegerät an.

Die Lade-LED leuchtet während des Ladevorgangs. Die LED erlischt, wenn sie vollständig aufgeladen ist.

Bluetooth

Die Bluetooth-Reichweite beträgt bis zu 10 Meter. Hindernisse zwischen diesem Produkt und dem Bluetooth-Gerät können die Reichweite verringern. Halten Sie das Gerät von anderen elektronischen Geräten fern, die Störungen verursachen können.

Power-Taste

Halten Sie die Power-Taste etwa 3 Sekunden lang gedrückt, um den Lautsprecher ein- oder auszuschalten. Die Bluetooth-LED blinkt zur Bestätigung. Sie können jetzt eine Verbindung zu einem Bluetooth-Gerät herstellen oder den 3,5-mm-Eingang verwenden. Der Lautsprecher schaltet sich nach 10 Minuten Inaktivität automatisch aus. Durch kurzes Drücken der Power-Taste wird zwischen Bluetooth, 3,5-mm-Eingang und MicroSD-Karte umgeschaltet.

Lautsprecher anschließen

Schalten Sie den Lautsprecher ein. Suchen Sie auf Ihrem Gerät nach Bluetooth-Geräten. Wählen Sie den Lautsprecher aus der Liste aus. Der Lautsprecher gibt einen Anzeigeton aus, wenn die

Verbindung erfolgreich hergestellt wurde. Die Bluetooth-LED wechselt zu statischem Licht.

Es kann immer nur ein Bluetooth-Gerät gleichzeitig verbunden sein.

Wenn Sie ein anderes Gerät an den Lautsprecher anschließen möchten, trennen Sie zuerst das aktuelle Gerät.

Lautsprecher trennen

Trennen Sie auf Ihrem Gerät die Bluetooth-Verbindung zum Lautsprecher. Oder halten Sie die Modustaste etwa 3 Sekunden lang gedrückt.

Lautsprecher wieder anschließen

Einige Bluetooth-Geräte unterstützen die automatische Wiederverbindung. Bei diesen Geräten stellt der Lautsprecher automatisch die Verbindung wieder her. Der Lautsprecher stellt bei Geräten, die keine automatische Wiederverbindung unterstützen, keine automatische Verbindung wieder her. Drücken Sie zweimal die Power-Taste, um eine Verbindung zum zuletzt getrennten Gerät herzustellen.

Play-Taste

Wiedergabe / Pause / Anruf entgegennehmen / Anruf beenden = kurz auf die Wiedergabetaste drücken.
Letzter Anruf erneut wählen = Drücken Sie die Wiedergabetaste zweimal.

Lautstärke und Lied ändern

Beim Musikhören

Lautstärke erhöhen: Drücken Sie kurz die Taste „+“.
Lautstärke verringern: Drücken Sie kurz die Taste „-“.
Vorheriges Lied: Drücken Sie lange auf die Taste „-“.
Nächstes Lied: Drücken Sie lange auf die Taste „+“.

Während eines Anrufs

Lautstärke erhöhen: Drücken Sie kurz die Taste „+“.
Lautstärke verringern: Drücken Sie kurz die Taste „-“.

Audiokabel

Schalten Sie den Lautsprecher ein.
Schließen Sie ein 3,5-mm-Audiokabel an den Lautsprecher und Ihr Gerät an.
Der Lautsprecher ist jetzt mit Ihrem Gerät verbunden.

MicroSD

Legen Sie eine MicroSD-Karte ein und schalten Sie den Lautsprecher ein, um Musik abzuspielen.

Freisprechbetrieb

Ein Klingelton wird abgespielt, wenn auf dem angeschlossenen Gerät ein Anruf eingeht.
Ein kurzer Druck auf die Wiedergabetaste, um zu antworten.
Wenn die Freisprechfunktion aktiviert ist, sprechen Sie über das Mikrofon des Lautsprechers.

Echte drahtlose Stereoanlage

Dieser Lautsprecher unterstützt die TWS-Funktionalität (True Wireless Sound). Dies bedeutet, dass zwei Lautsprecher miteinander gekoppelt werden können und als drahtloses 2.0-Lautsprechersystem funktionieren. Um die Funktion nutzen zu können, müssen Sie 2 Einheiten des gleichen Typs haben.

Diese können miteinander gepaart werden:

CM765/CM766

Verbinden (TWS)

- 1: Schalten Sie beide Lautsprecher ein. Stellen Sie sicher, dass beide Lautsprecher nicht über Bluetooth mit einem Gerät verbunden sind.
- 2: Halten Sie die Play / Pause-Taste an einem der Lautsprecher etwa 2 Sekunden lang gedrückt oder bis Sie einen Ton hören.
- 3: Lassen Sie die Play / Pause-Taste los. Es kann noch einige Sekunden dauern, bis die Lautsprecher miteinander verbunden sind. Blinkende LED = primärer und linker Lautsprecher. Festes Licht an der LED = rechter Lautsprecher.
- 4: Verwenden Sie das Bluetooth-Menü Ihres Geräts und koppeln Sie die Lautsprecher mit Ihrem Telefon, indem Sie den Lautsprecher auswählen (es wird nur ein Lautsprecher angezeigt, beide Lautsprecher funktionieren jetzt als einer).

Hinweis:

Sie können die Wiedergabe / Pause, Lautstärke und den nächsten / vorherigen Titel auf beiden Lautsprechern steuern.

Die Lautsprecher werden automatisch miteinander gekoppelt, wenn sie beim Ausschalten gekoppelt wurden.

Wenn die automatische Kopplung nicht funktioniert, schließen Sie die Lautsprecher bitte manuell an (siehe Schritte 1-4). Bitte manuell anschließen, siehe Schritt 1-4. Wenn Ihr Gerät an beide Lautsprecher angeschlossen ist, ohne dass die Lautsprecher miteinander gekoppelt sind; Um die Lautsprecher miteinander zu koppeln, müssen Sie zuerst Ihr Gerät von einem der Lautsprecher trennen.

Trennen (TWS)

1. Halten Sie die Play / Pause-Taste an einem der Lautsprecher etwa 2 Sekunden lang gedrückt oder bis Sie einen Ton hören.

Ladekabel

Das mitgelieferte USB-C-Ladekabel sollte nur mit CM765 und CM766 verwendet werden.

ENG

1. Microphone
2. Increase volume/next song
3. Decrease volume/previous song
4. Bluetooth LED indicator
5. Power on/off, switch playing mode
6. Play/pause/answer call/hang up/TWS
7. 3.5 mm, input port
8. Charge port, USB-C
9. Charging LED indicator
10. MicroSD card slot

Safety instructions

1. Only use charging devices marked with 5 V to avoid damage to the speaker.
2. Do not open up the speaker. It may damage the product.
3. Do not try to repair the product yourself.
4. Never place the speaker close to high temperature sources.

The speaker's battery

A built-in rechargeable battery powers the speaker.

Charging the battery

Connect the supplied charging cable to the charge input and to a USB port on your computer or a USB charger. The charging LED is lit during charging. The LED turns off when fully charged.

Bluetooth

The Bluetooth range is up to 10 meters. Obstacles between this product and the Bluetooth device can reduce the range. Keep the device away from any other electronic devices that may cause interference.

Power button

Press and hold the power button for about 3 seconds to power the speaker on or off. The Bluetooth LED flashes to confirm. You can now connect to a Bluetooth device or use the 3.5mm input. The speaker will turn itself off automatically after 10 minutes of inactivity. Short press on power button switches between Bluetooth, 3.5 mm input and MicroSD card.

Connect the speaker

Power the speaker on. On your device search for Bluetooth devices. Select the speaker from the list. The speaker will give an indication sound when the connection is successful. The Bluetooth LED changes to static light. Only one Bluetooth device can be connected at the same time.

If you want to connect another device to the speaker, then first disconnect the current one.

Disconnect the speaker

On your device, disconnect the Bluetooth connection with the speaker. Or press and hold the mode button for about 3 seconds.

Reconnect the speaker

Some Bluetooth devices support automatic reconnection, with those devices the speaker will automatically reconnect.

The speaker will not automatically reconnect on devices that does not support automatic reconnection.

Double press the power button to connect to the last disconnected device.

The play button's functionality

Play / pause / answer incoming call / end call = short press on the play button.

Re-dial last call = Double press on the play button.

Change volume and song

When listening to music

Increase volume: Short press on the "+" button.

Decrease volume: Short press on the "-" button.

Previous song: Long press on the "-" button.

Next song: Long press on the "+" button.

During a call

Increase volume: Short press on the "+" button.

Decrease volume: Short press on the "-" button.

Audio cable connection

Power the speaker on.

Connect a 3.5 mm audio cable to the speaker and your device.

The speaker is now connected to your device.

MicroSD

Insert a MicroSD card and power on the speaker to play music.

Hands-free functionality

A ringtone will be played when there is an incoming call on the connected device.

A short press on the play button to answer.

When hands-free is activated, you talk via the speaker's microphone.

True wireless function

This speaker supports TWS (True Wireless Sound) functionality. This means that two speakers can pair with each other and function as a 2.0 wireless speaker system.

EST

In order to use the true wireless function, you must have 2 pieces of the same speaker.

These can be paired together:

CM765/CM766

To connect:

1: Turn on both speakers. Make sure that both speakers are not connected to any device through Bluetooth.

2: Press and hold the Play/Pause button on one of the speakers for about 2 seconds or until you hear a tone.

3: Release the Play/Pause button. It can take a few more seconds before the speakers connect to each other. Flashing LED = Left and primary speaker. Solid LED = Right speaker.

4: Use the Bluetooth menu on your device and pair the speakers with your phone by selecting the speaker (it will only display one speaker, both speakers now function as one).

Note:

You can control Play/Pause, Volume and Next/Previous track on both of the speakers.

The speakers will automatically pair with each other if they were paired when they were shut off.

If the automatic pairing doesn't work when they are turned on. Please connect manually, see step 1-4.

If your device is connected to both speakers without the speakers being paired with each other; To pair the speakers with each other, you must disconnect your device from one of the speakers.

To disconnect:

1. Press and hold the Play/Pause button on one of the speakers for about 2 seconds or until you hear a tone.

Charging cable

The included USB-C charging cable should only be used with CM765 and CM766.

1. Mikrofon
2. Helitugevuse suurendamine / järgmine laul
3. Helitugevuse vähendamine / eelmine laul
4. Bluetoothi valgusdiodindikaator
5. Toite sisse/välja, esitusrežiimi lülitamine
6. Taasesitus / paus / kõnele vastamine / kõne lõpetamine / TWFS
7. 3,5 mm, sisendport
8. Laadimisport, USB-C.
9. Laadimise valgusdiodindikaator
10. MicroSD kaardi pesa

Ohutusjuhised

1. Kõlari kahjustamise vältimiseks kasutage ainult laadimisseadmeid, millel on tähistus 5 V.
2. Ärge kõlariit avage. See võib toodet kahjustada.
3. Ärge püüdke seda ise parandada.
4. Ärge kunagi asetage kõlariit kõrge temperatuuril allikate lähedusse.

Kõlari aku

Kõlariit toidab sisseehitatud aku.

Aku laadimine

Ühendage lisatud laadimiskaabel laadimissendisisse ja oma arvuti või USB-laadija USB porti.

Laadimise ajal põleb laadimise valgusdiod. Kui see on täielikult laetud, valgusdiod kustub.

Bluetooth

Bluetoothi levialatus on kuni 10 meetrit.

Takistused selle toote ja Bluetooth seadme vahel võivad levialatust vähendada.

Hoidke seade eemal teistest elektroonikaseadmetest, mis võivad põhjustada häireid.

Toitenupp

Kõlari sisse või välja lülitamiseks vajutage ja hoidke toitenuppu umbes 3 sekundit.

Bluetoothi valgusdiod vilgub kinnituseks. Võite nüüd ühendada selle Bluetooth-seadmega või kasutada 3,5 mm sisendit.

Kõlar lülitub 10 minuti pikkuse tegevusetuse järel ise automaatselt välja.

Lühike vajutus toitenupule lülitab Bluetoothi, 3,5 mm sisendi ja MicroSD kaardi vahel.

Kõlari ühendamine

Lülitage kõlar sisse. Otsige oma seadmel Bluetooth seadmeid.

Valige loendist kõlar.

Edukal ühendamisel annab kõlar märguheldi. Bluetoothi valgusdiod süttib püsivalt.

Korruga saab ühendada ainult ühe Bluetooth seadme. Kui soovite kõlariiga ühendada teise seadme, peate esmalt käesoleva lahti ühendama.

Kõlari lahti ühendamine

Katkestage oma seadmel Bluetooth ühendus kõlariga. Või vajutage ja hoidke nuppu umbes 3 sekundit.

Kõlari uuesti ühendamine

Mõned Bluetooth seadmed toetavad automaatselt uuesti ühendamist, nende seadmetega saab kõlar automaatselt uuesti ühendust.

Kõlar ei ühendu automaatselt uuesti seadmetega, mis ei toeta automaatselt uuesti ühendamist.

Viimati lahti ühendatud seadmega ühendamiseks vajutage kaks korda toitenuppu.

Taasesituse nupp

Taasesitus / paus / sisenevale kõnele vastamine / kõne lõpetamine = lühike vajutus taasesituse nupule
Viimase kõne taasvalimine = kahekordne vajutus taasesituse nupule.

Helitugevuse muutmine ja laulu vahetamine

Muusika kuulamise ajal

Helitugevuse suurendamine: Lühike vajutus nupule „+“.

Helitugevuse vähendamine: Lühike vajutus nupule „-“.

Eelmine laul: Pikk vajutus nupule „-“.

Järgmine laul: Pikk vajutus nupule „+“.

Kõne ajal

Helitugevuse suurendamine: Lühike vajutus nupule „+“.

Helitugevuse vähendamine: Lühike vajutus nupule „-“.

Helikaabel

Lülitage kõlar sisse.

Ühendage 3,5 mm helikaabel kõlari ja oma seadme vahele.

Kõlar on nüüd teie seadmega ühendatud.

MicroSD

Muusika esitamiseks sisestage MicroSD kaart ja lülitage kõlar sisse.

Käed-vabad

Ühendatud seadmele tuleva kõne korral esitatakse helin.

Lühike vajutus taasesituse nupule vastamiseks.

Kui käed-vabad on aktiveeritud, saate rääkida kõlari mikrofoni kaudu.

True wireless stereo

See kõlar toetab TWS (True Wireless Sound) funktsionaalsust. See tähendab, et kaks kõlarit on võimalik ühendada omavahel, töötades 2.0 juhtmata kõlarisüsteemina.

Funktsiooni kasutamiseks peab teil olema 2 sama tüüpi seadet.

Neid saab omavahel siduda:

CM765/CM766

Ühendamine (TWS)

1: Lülitage mõlemad kõlarid sisse. Veenduge, et kumbki kõlar poleks Bluetoothi teel ühegi seadmega ühendatud.

2: Vajutage ja hoidke ühe kõlari taasesituse/pausi nuppu umbes 2 sekundit või kuni kuulete tooni.

3: Vabastage taasesituse/pausi nupp. Kõlarite omavahelise ühenduse saavutamine võib võtta veel mõne sekundi. Viikuv valgusdiod = vasakpoolne ja esmane kõlar. Püsivalt põlev valgusdiod = parempoolne kõlar.

4: Kasutage oma seadme Bluetoothi menüüd ja siduge kõlarid oma telefoniga valides kõlari (see kuvab ainult ühe kõlari, mõlemad kõlarid toimivad nüüd ühena).

Märkus:

Saate kasutada taasesituse/pausi, helitugevuse ja järgmise/eelmise laulu nuppe mõlemal kõlaril.

Kõlarid seotakse omavahel automaatselt, kui need olid enne välja lülitamist seotud.

Kui automaatne sidumine nende sisselülitamisel ei tööta, ühendage need palun käsitsi, vt samme 1-4. Kui teie seade on ühendatud mõlema kõlariga ilma kõlareid omavahel sidumata, tuleb kõlarite omavaheliseks sidumiseks seade esmalt ühe kõlari küljest lahti ühendada.

Lahti ühendamine (TWS)

1. Vajutage ja hoidke ühe kõlari taasesituse/pausi nuppu umbes 2 sekundit või kuni kuulete tooni.

Uzlādes kabelis

Komplektā ietvertu USB-C tipa uzlādes kabeli drīkst izmantot tikai CM765 un CM766 vajadzībām.

FIN

1. Mikrofoni
2. Suurena äänenvoimakkuutta / seuraava kappale
3. Pienennä äänenvoimakkuutta / edellinen kappale
4. Bluetoothin merkivalo
5. Virtapainike, äänilihteen valitsin
6. Ohjauspainike (toista / keskeytä / vastaa puheluun / katkaise puhelu / TWS-toiminto)
7. 3,5 mm äänitulo
8. USB-C-latausportti
9. Latauksen merkivalo
10. MicroSD-muistikortinlukija

Turvallisuusohjeet

1. Käytä virtasovittinta, jossa on 5 V:n lähtöjännite. Muunlaisten sovitimien käyttö saattaa vahingoittaa laitetta.
2. Älä yritä avata kaiutinta, sillä tämän tekeminen saattaa vahingoittaa sitä.
3. Älä yritä korjata laitetta itse.
4. Pidä laite poissa lämmönlähteiden ääreltä.

Kaiuttimen akku

Kiinteä akku, joka toimittaa virtaa kaiuttimelle.

Akun lataaminen

Kytke latauskaapelin yksi pää virtaliitäntään. Liitä tämän jälkeen toinen pää joko USB-virtasovittimeen tai tietokoneen USB-porttiin.

Latauksen merkivalo syttyy. Valo sammuu, kun lataus on valmis.

Bluetooth

Bluetooth-yhteyden kantama on 10 metriä.

Kantama saattaa olla tätä pienempi, jos äänilihteen ja kaiuttimen välissä on esteitä.

Aseta kaiutin sellaiseen paikkaan, jonka lähellä ei ole häiriöitä aiheuttavia laitteita.

Virtapainike

Pidä virtapainiketta pohjassa n. 3 sekunnin ajan, jos haluat kytkeä kaiuttimen päälle tai pois päältä. Bluetoothin merkivalo vilkkuu vahvistuksena siitä, että kaiutin on käytettävissä. Tämän jälkeen on mahdollista muodostaa langaton yhteys tai käyttää 3,5 mm:n liitäntää.

Kaiutin sammuu automaattisesti, ellei sitä käytetä 10 minuuttia.

Lyhyt painallus vaihtaa äänilähdettä. Mahdollisia vaihtoehtoja ovat Bluetooth, 3,5 mm äänitulo ja MicroSD-muistikortinlukija.

Laiteparin muodostaminen

Kytke kaiutin päälle. Etsi äänilähteestä Bluetooth-laitteita.

Valitse kaiutin luettelosta, joka ilmestyy näytölle.

Laitte toistaa merkkiäänän, kun yhteys on saatu muodostettua. Bluetoothin merkivalo lakkaa vilkkumasta ja muuttuu kiinteäksi.

Laitteeseen voi kytkeä vain yhden äänilihteen kerrallaan.

Jos haluat vaihtaa äänilähdettä, katkaise olemassa oleva yhteys.

Yhteyden katkaiseminen

Katkaise Bluetooth-yhteys siitä laitteesta, joka toimii äänilihteenä. Voit myös pitää virtapainiketta pohjassa n. 3 sekunnin ajan.

Yhteyden muodostaminen uudestaan

Tuote jää useimpien Bluetooth-laitteiden muistiin. Kun äänilihteenä toistaa musiikkia, sen ja kaiuttimen muodostuu automaattisesti yhteys. Tämä edellyttää, että läheläite tukee kyseistä ominaisuutta. Ellei näin ole, yhteyden voi muodostaa käsin painamalla kahdesti virtapainiketta.

Ohjauspainikkeen käyttö

Toista, keskeytä, vastaa puheluun tai katkaise puhelu: paina lyhyesti ohjauspainiketta.

Soita viimeksi käytettyyn numeroon: paina ohjauspainiketta kahdesti.

Äänentoiston ohjaaminen

Musiikin kuuntelun aikana

Suurena äänenvoimakkuutta: paina lyhyesti "+"-painiketta.

Pienennä äänenvoimakkuutta: paina lyhyesti "-"-painiketta.

Edellinen kappale: pidä pohjassa "-"-painiketta.

Seuraava kappale: pidä pohjassa "+"-painiketta.

Puhelun aikana

Suurena äänenvoimakkuutta: paina lyhyesti "+"-painiketta.

Pienennä äänenvoimakkuutta: paina lyhyesti "-"-painiketta.

Äänikaapelin kytkeminen

Kytke kaiutin päälle.

Liitä kaiuttimen ja äänilihteen välille 3,5 mm äänikaapeli.

Kaiutin on nyt kytketty äänilihteeneseen.

MicroSD-muistikortinlukija

Aseta lukijaan muistikortti, jos haluat kuunnella sille tallennettua musiikkia.

Handsfree-toiminto

Kun äänilihteeneseen saapuu puhelu, kaiutin toistaa merkkiäänän.

Puheluun voi vastata painamalla lyhyesti

ohjauspainiketta.

Kaiuttimessa on mikrofoni, jota voi käyttää puheluiden aikana.

FRA

Täyslangaton stereoääni (TWS)

Tuote tukee True Wireless Sound -tekniikkaa.

Ominaisuus mahdollistaa sen, että käyttäjä voi kytkeä kaksi yhteensopivaa kaiutinta toisiinsa ja rakentaa niiden avulla langattoman 2.0-äänijärjestelmän.

Näiden mallien välille voi muodostaa kytkennän:

CM765 ja CM766

TWS-kytkennän luominen

1: Kytke molemmat kaiuttimet päälle. Varmista, ettei kummastakaan ole muodostettu Bluetooth-yhteyttä äänilähteeseen.

2: Pidä jommankumman kaiuttimen ohjauspainiketta pohjassa n. 2 sekuntia tai kunnes laitteesta kuuluu merkkiääni.

3: Odota, kunnes kaiuttimet muodostavat yhteyden toisiinsa. Tähän saattaa mennä muutama sekunti.

Merkkivalo vilkkuu = vasemmanpuoleinen kaiutin.

Kiinteä valo = oikeanpuoleinen kaiutin.

4: Etsi Bluetooth-laitteita äänilähteestä käsin. Ainoastaan vasen kaiutin näkyy näytöllä olevassa luettelossa.

Muodosta tämän kanssa laitepari.

Huomaa:

Toistoa, äänenvoimakkuutta ja kappaleen valintaa voi ohjata kummankin kaiuttimen painikkeilla.

Kun kaiuttimet kytkee jatkossa päälle, ne pyrkivät muodostamaan yhteyden toisiinsa.

Ellei automaattinen yhdistäminen toimi, yhteyden voi muodostaa myös käsin. Noudata tällöin ohjeiden kohtia 1–4. Jos laitteesta on muodostettu laitepari molempien kaiuttimien kanssa, tämä pitää purkaa ennen TWS-toiminnon käyttöä.

TWS-kytkennän purkaminen

1. Pidä jommankumman kaiuttimen ohjauspainiketta pohjassa n. 2 sekuntia tai kunnes laitteesta kuuluu merkkiääni.

Latauskaapeli

Mukana tuleva USB-C-kaapeli soveltuu ainoastaan tuotteille CM765 ja CM766.

1. Microphone
2. Augmenter le volume / chanson suivante
3. Diminuer le volume / chanson précédente
4. Indicateur LED Bluetooth
5. Allumer / éteindre, changer de mode de lecture
6. Lecture / pause / répondre à un appel / raccrocher / TWS
7. 3,5 mm, port d'entrée
8. Port de charge, USB-C
9. Indicateur LED de charge
10. Emplacement pour carte MicroSD

Instructions de sécurité

1. Utilisez uniquement des dispositifs de charge marqués 5 V pour éviter d'endommager le haut-parleur.
2. N'ouvrez pas le haut-parleur. Cela pourrait endommager le produit.
3. N'essayez pas de réparer le produit vous-même.
4. Ne placez jamais le haut-parleur à proximité de sources de températures élevées.

La batterie du haut-parleur

Une batterie rechargeable intégrée alimente le haut-parleur.

Charger la batterie

Connectez le câble de charge fourni à l'entrée de charge et à un port USB de votre ordinateur ou à un chargeur USB.

La LED de charge est allumée pendant la charge.

La LED s'éteint lorsque la batterie est complètement chargée.

Bluetooth

La portée Bluetooth est jusqu'à 10 mètres.

Les obstacles entre ce produit et le périphérique Bluetooth peuvent réduire la portée.

Tenez l'appareil éloigné de tout autre appareil électronique susceptible de provoquer des interférences.

Bouton d'alimentation

Appuyez sur le bouton d'alimentation et maintenez-le enfoncé pendant environ 3 secondes pour allumer ou éteindre le haut-parleur.

La LED Bluetooth clignote pour confirmer. Vous pouvez maintenant vous connecter à un appareil Bluetooth ou utiliser l'entrée 3,5 mm.

Le haut-parleur s'éteindra automatiquement après 10 minutes d'inactivité.

Appuyez brièvement sur le bouton d'alimentation pour basculer entre Bluetooth, entrée 3,5 mm et carte MicroSD.

Connecter le haut-parleur

Mettez le haut-parleur sous tension. Sur votre appareil, recherchez les appareils Bluetooth.

Sélectionnez le haut-parleur dans la liste.

Le haut-parleur émet un son d'indication lorsque la connexion est réussie. La LED Bluetooth se transforme en lumière statique.

Un seul appareil Bluetooth peut être connecté en même temps.

Appuyez deux fois sur le bouton d'alimentation pour vous connecter au dernier appareil déconnecté.

Déconnecter le haut-parleur

Sur votre appareil, déconnectez la connexion Bluetooth avec le haut-parleur. Ou appuyez et maintenez le bouton mode pendant environ 3 secondes.

Reconnecter le haut-parleur

Certains appareils Bluetooth prennent en charge la reconnexion automatique, avec ces appareils, le haut-parleur se reconnectera automatiquement. Le haut-parleur ne se reconnectera pas automatiquement sur les appareils qui ne prennent pas en charge la reconnexion automatique. Appuyez et maintenez le bouton mode pour vous connecter au dernier appareil déconnecté.

Le bouton lecture

Lire / mettre en pause / répondre à un appel entrant / terminer l'appel = appuyez brièvement sur le bouton lecture.

Recomposer le dernier appel = Appuyez deux fois sur le bouton de lecture.

Changer le volume et la chanson

En écoutant de la musique

Augmenter le volume : appuyez brièvement sur le bouton « + ».

Diminuer le volume : appuyez brièvement sur le bouton « - ».

Chanson précédente : appuyez longuement sur le bouton « - ».

Chanson suivante : appuyez longuement sur le bouton « + ».

Pendant un appel

Augmenter le volume : appuyez brièvement sur le bouton « + ».

Diminuer le volume : appuyez brièvement sur le bouton « - ».

Câble audio

Mettez le haut-parleur sous tension.

Connectez un câble audio 3,5 mm au haut-parleur et à votre appareil.

Le haut-parleur est maintenant connecté à votre appareil.

MicroSD

Insérez une carte MicroSD et allumez le haut-parleur pour lire de la musique.

Mains libres

Une sonnerie sera émise lors d'un appel entrant sur l'appareil connecté.

Appuyez brièvement sur le bouton de lecture pour répondre.

Lorsque le mode mains libres est activé, vous parlez via le microphone du haut-parleur.

Véritable stéréo sans fil

Ce haut-parleur prend en charge la fonctionnalité TWS (véritable son sans fil). Cela signifie que deux haut-parleurs peuvent se coupler et fonctionner comme un système de haut-parleurs sans fil 2.0.

Pour utiliser la fonction, vous devez avoir 2 unités du même type.

Ces types-ci peuvent être associés :

CM765 / CM766

Connecter (TWS)

1 : Allumez les deux haut-parleurs. Assurez-vous que les deux haut-parleurs ne sont connectés à aucun appareil via Bluetooth.

2 : Maintenez enfoncé le bouton Lecture / Pause sur l'un des haut-parleurs pendant environ 2 secondes ou jusqu'à ce que vous entendiez une tonalité.

3 : Relâchez le bouton Lecture / Pause. Cela peut prendre quelques secondes de plus avant que les haut-parleurs se connectent les uns aux autres. LED clignotante = Haut-parleur gauche et principal. Lumière fixe sur LED = Haut-parleur droit.

4 : Utilisez le menu Bluetooth de votre appareil et associez les haut-parleurs à votre téléphone en sélectionnant le haut-parleur (il n'affichera qu'un seul haut-parleur, les deux haut-parleurs fonctionnent désormais comme un seul).

Remarque :

Vous pouvez gérer la lecture / pause, le volume et la chanson suivante / précédente sur les deux haut-parleurs.

Les haut-parleurs se coupleront automatiquement les uns avec les autres s'ils ont été couplés lorsqu'ils ont été éteints.

Si le couplage automatique ne fonctionne pas lorsqu'ils sont activés, veuillez-vous connecter manuellement, voir l'étape 1-4. Si votre appareil est connecté aux deux haut-parleurs sans qu'ils soient appariés ; pour coupler les haut-parleurs les uns avec les autres, vous devez d'abord déconnecter votre appareil de l'un des haut-parleurs.

Déconnecter (TWS)

1. Maintenez enfoncé le bouton Lecture / Pause sur l'un des deux haut-parleurs pendant environ 2 secondes ou jusqu'à ce que vous entendiez une tonalité.

Câble de charge

Le câble de charge USB-C inclus ne doit être utilisé qu'avec les CM765 et CM766.

HUN

1. Mikrofon
2. Hangerő növelése/következő dal
3. Hangerő csökkentése/előző dal
4. Bluetooth LED-jelzőfénye
5. Be/ki kapcsolás, lejátszási mód váltása
6. Lejátszás/szüneteltetés/hívásfogadás/hívásbefejezés/TWS
7. 3,5 mm-es bemeneti csatlakozó
8. Töltőcsatlakozó, USB-C
9. Töltés jelzőfénye

Biztonsági utasítások

1. Csak 5 V jelzésű töltőeszközökkel használja, hogy elkerülje a hangszóró sérülését.
2. Ne nyissa fel a hangszórót. Ez károsíthatja a terméket.
3. Ne próbálja meg saját maga megjavítani a terméket.
4. Soha ne tegye a hangszórót nagy hő sugárzó hőforrásokhoz közel.

A hangszóró akkumulátora

A hangszóró áramellátásáról beépített akkumulátor gondoskodik.

Az akkumulátor töltése

Csatlakoztassa a mellékelt töltőkábelt a számítógépén lévő USB-porthoz vagy egy USB-töltőhöz. A töltés jelző LED a töltés közben világít. Az akkumulátor teljes feltöltése után a LED kikapcsol.

Bluetooth

A Bluetooth hatótávolsága legfeljebb 10 méter. A termék és a Bluetooth-eszköz közötti akadályok csökkenthetik a hatótávolságot. Tartsa az eszközt más elektronikus eszközöktől távol, amelyek interferenciát okozhatnak.

Be-/kikapcsológomb

Nyomja le hosszan a be-/kikapcsológombot kb. 3 másodpercig a hangszóró be- és kikapcsolásához. A Bluetooth LED-es jelzőfénye a megerősítéshez villog. Most csatlakoztathatja a hangszórót egy Bluetooth-eszközhöz, vagy használhatja a 3,5 mm-es bemenetet. A hangszóró 10 perc inaktivitás után automatikusan kikapcsol. A rövid megnyomásával a be-/kikapcsológomb vált a Bluetooth, a 3,5 mm-es bemenet és a MicroSD-kártya között.

A hangszóró csatlakoztatása

Kapcsolja be a hangszórót. Az eszközeiről kezdje el keresni a Bluetooth-eszközöket. Válassza ki a hangszórót a listából. A hangszóró hangjelzést ad, amikor a csatlakoztatás sikeresen megtörtént. A Bluetooth LED-jelzőfénye folyamatosan világítani kezd. Egyszerre csak egy Bluetooth-eszköz csatlakoztatható. A be-/kikapcsológomb kétszer egymás után történő

megnyomásával csatlakoztathatja az utolsó lecsatlakoztatott eszközt.

A hangszóró lecsatlakoztatása

Az eszközön bontsa a Bluetooth kapcsolatot a hangszóróval. Vagy nyomja le hosszan, kb. 3 másodpercig az üzemmód gombot.

Csatlakoztassa újra a hangszórót

Néhány Bluetooth-eszköz támogatja az automatikus újrcsatlakozást. Ezeknél az eszközöknél a hangszóró automatikusan újra csatlakozik.

A hangszóró nem csatlakozik automatikusan újra az olyan eszközökhöz, amelyek nem támogatják az automatikus újrcsatlakozást.

Nyomja le hosszan az üzemmód gombot az utolsó lecsatlakoztatott eszköz újrcsatlakoztatásához.

A lejátszás gomb

Lejátszás / szüneteltetés /bejövő hívás fogadása / hívásbefejezés = a lejátszás gomb rövid lenyomása. Utolsó hívás újrAhívása = a lejátszás gomb megnyomása kétszer egymás után.

Hangerő és zenezáram módosítása

Zenehallgatás közben

Hangerő növelése: Nyomja meg röviden a „+” gombot.
Hangerő csökkentése: Nyomja meg röviden a „-” gombot.
Előző dal:Nyomja meg hosszan a „-” gombot.
Következő dal: Nyomja meg hosszan a „+” gombot.

Hívás közben

Hangerő növelése: Nyomja meg röviden a „+” gombot.
Hangerő csökkentése: Nyomja meg röviden a „-” gombot.

Audiovezeték

Kapcsolja be a hangszórót.
Csatlakoztassa a 3,5 mm-es audiókábelt a hangszóróhoz és az eszközehez.
A hangszórót ezzel csatlakoztatta az eszközehez.

MicroSD

Helyezzen be egy MicroSD kártyát, majd kapcsolja be a készüléket a zene lejátszásához.

Szabadkezes használat

Csengőhang hallható, amikor bejövő hívás érkezik a csatlakoztatott eszközre.
A lejátszás gomb rövid megnyomásával tudja fogadni a hívást.
A szabadkezes használat aktiválásakor a hangszóró mikrofonján keresztül beszélhet.

True wireless stereo (valóban vezeték nélküli sztereo)

Ez a hangszóró támogatja a TWS (valóban vezeték nélküli hang) funkciót. Ez azt jelenti, hogy a két

LAV

hangszóró egymással párba kapcsolható, és 2.0-ás vezeték nélküli hangszórórendszerként működik. Ennek a funkciónak a használatához 2 ugyanolyan termékre van szüksége.

A következők párosíthatók egymással:
CM765/CM766.

Csatlakoztatás (TWS)

1: Kapcsolja be mindkét hangszórót. Ügyeljen arra, hogy egyik hangszóró se csatlakozzon semmilyen másik eszközhöz Bluetooth kapcsolaton keresztül.

2: Nyomja le a Lejátszás/Szüneteltetés gombot az egyik hangszórón kb. 2 másodpercig, vagy amíg hangjelzést nem hall.

3: Engedje fel a lejátszás/szüneteltetés gombot. Még eltarthat pár másodpercig, amíg a két hangszóró csatlakozik egymáshoz. Villogó LED = bal oldali, elsődleges hangszóró. Folyamatosan világító LED = jobb oldali hangszóró.

4: Használja az eszközén a Bluetooth menüt, és párosítsa a hangszórókat a telefonjával a hangszóró kiválasztásával (csak egy hangszórót fog majd látni, mert a két hangszóró ekkor már egy közös hangszóróként funkcionál).

Megjegyzés:

A Lejátszás/Szüneteltetés, a Hangerő, és az Előző/Következő gombok mindkét hangszóróról használhatók. A hangszórók automatikusan párba kapcsolódnak egymással, ha az eszköz kikapcsolásakor párba voltak egymással kapcsolva.

Ha az automatikus párosítás nem működik a bekapcsoláskor, végezze el manuálisan a csatlakoztatást (lásd az 1–4. lépéseket). Ha az eszköze mindkét hangszóróhoz csatlakozik úgy, hogy a hangszórók nem csatlakoznak egymáshoz, a hangszórók egymással való párosításához először csatlakoztassa le az eszköztől az egyik hangszórót.

Lecsatlakoztatás (TWS)

1. Nyomja meg a Lejátszás/Szüneteltetés gombot az egyik hangszórón kb. 2 másodpercig, vagy amíg hangjelzést nem hall.

Töltőkábel

A mellékelt USB-C töltőkábel csak a CM765 és CM766 típusú termékekkel használható.

1. Mikrofon
2. Palielināt skaļumu/nākamā dziesma
3. Samazināt skaļumu/iepriekšējā dziesma
4. Bluetooth LED indikators
5. Ieslēgt/izslēgt, pārslēgt atskaņošanas režīmu
6. Atskaņot/apturēt/atbildēt/beigt zvanu/TWS
7. 3,5 mm, ievades pieslēgvietā
8. Uzlādes pieslēgvietā, USB-C
9. Uzlādes LED indikators
10. MikroSD kartes slots

Drošības instrukcijas

1. Lai nebojātu skaļruni, izmantojiet tikai ierīces, kurām ir 5 V marķējums.
2. Neatveriet skaļruni. Tas var bojāt precī.
3. Nemēģiniet pats remontēt precī.
4. Nekad nenovietojiet skaļruni augstu temperatūru avotu tuvumā.

Skaļruņa akumulators

Skaļruņa strāvu nodrošina iebūvēts uzlādējams akumulators.

Akumulatora uzlāde

Savienojiet pievienoto uzlādes kabeli ar uzlādes savienojuma viētu un sava datora USB portu vai USB lādētāju. Uzlādes laikā deg uzlādes LED indikators. Kad ierīce ir pilnībā uzlādēta, LED indikators izdziest.

Bluetooth

Bluetooth uztveršanas zona ir ne vairāk kā 10 metri. Šķēršļi starp šo precī un Bluetooth ierīci var samazināt šo zonu. Sargājiet ierīci no citām elektroniskajām ierīcēm, kas var radīt traucējumus.

Ieslēgšanas poga

Piespiediet un aptuveni 3 sekundes turiet nospiezt ieslēgšanas pogu, lai ieslēgtu vai izslēgtu skaļruni. Bluetooth LED mirgo kā apstiprinājums. Jūs tagad varat savienoties ar Bluetooth ierīci vai izmantot 3,5 mm ievades pieslēgvietu.

Skaļrunis automātiski izslēgsies pēc 10 neaktivitātes minūtēm.

Īsi nospiežot ieslēgšanas pogu, tiek pārslēgts Bluetooth, 3,5 mm ievades ports un MikroSD karte.

Skaļruņa savienošana

Ieslēdziet skaļruni. Savā ierīcē veiciet Bluetooth ierīču meklēšanu.

Sarakstā atlasiet skaļruni. Pēc savienojuma izveidošanas skaļrunis izdos skaņas signālu. Bluetooth LED pārslēgsies uz statisku gaismu. Vienlaikus var pievienot tikai vienu Bluetooth ierīci. Ja vēlaties skaļruni savienot ar citu ierīci, vispirms atvienojiet esošo ierīci.

Divreiz nospiediet ieslēgšanas pogu, lai savienotos ar pēdējo atvienoto ierīci.

Skajruņa atvienošana

Savā ierīcē pārtrauciet Bluetooth savienojumu ar skajruni. Vai arī nospiediet un apmēram 3 sekundes turiet nospiestu režīma pogu.

Skajruņa atkārtota pievienošana

Dažas Bluetooth ierīces atbalsta automātisku atkārtotu pievienošanu, šādām ierīcēm skajrunis automātiski atkārtoti pievienosies.

Nospiediet un turiet nospiestu režīma pogu, lai savienotos ar pēdējo atvienoto ierīci.

Atskaņošanas poga

Atskaņot / apturēt / atbildēt / beigt vianu = Īsi nospiediet atskaņošanas pogu.

Pēdējā zvana atkārtošana = Divreiz nospiediet atskaņošanas pogu.

Skajuma un dziesmas mainīšana

Klausoties mūziku

Skajuma palielināšana: Īsi nospiediet "+" pogu.

Skajuma samazināšana: Īsi nospiediet "-" pogu.

Iepriekšējā dziesma: Nospiediet un turiet "-" pogu.

Nākamā dziesma: Nospiediet un turiet "+" pogu.

Zvana laikā

Skajuma palielināšana: Īsi nospiediet "+" pogu.

Skajuma samazināšana: Īsi nospiediet "-" pogu.

Audio vads

Ieslēdziet skajruni.

Savienojiet 3,5 mm audio vadu ar skajruni un savu ierīci.

Tagad skajrunis ir savienots ar jūsu ierīci.

MikroSD

Ievietojiet MikroSD karti un ieslēdziet skajruni, lai atskaņotu mūziku.

Brīvroku

Kad savienotā ierīce saņem vianu, tiks atskaņots zvana signāls.

Īsi nospiediet atskaņošanas pogu, lai atbildētu.

Brīvroku režīma laikā varat runāt, izmantojot skajruņa mikrofonu.

Patiesi bezvadu stereo

Šis skajrunis atbalsta TWS (Patieso bezvadu sistēma, angl. „True wireless system”) funkciju. Tas nozīmē, ka divi skajruņi var sapāroties un darboties kā 2.0 bezvadu skajruņu sistēma.

Lai izmantotu šo funkciju, jābūt 2 viena veida ierīcēm.

Šos iespējams sapārot:

CM765/CM766

Savienošana (TWS)

1: Ieslēdziet abus skajruņus. Pārlicinieties, ka neviens no skajruņiem nav ar Bluetooth savienots ar nevienu ierīci.

2: Nospiediet un aptuveni 2 sekundes turiet pogu Atskaņot/Apturēt uz viena no skajruņiem vai turiet to tik ilgi, līdz atskan skaņas signāls.

3: Atļaidiet pogu Atskaņot/Apturēt. Lai skajruņi savienotos viens ar otru, var būt nepieciešamas vēl pāris sekundes. Mirgojošs LED = Kreisais un galvenais skajrunis. LED nepārtraukti deg = Labais skajrunis.

4: Izmantojiet Bluetooth izvēlni savā ierīcē un sapārojiet skajruņus ar savu tālruni, atlasot skajruni (sarakstā parādīsies tikai viens skajrunis, abi skajruņi tagad darbojas kā viens).

Piezīme:

Abos skajruņos var kontrolēt pogas Atskaņot/Apturēt, Skajums un Nākamā/Iepriekšējā dziesma.

Ja skajruņi bija sapāroti, kad tie tika izslēgti, tie automātiski sapārosies.

Ja automātiskā sapārošanās nenotiek, kad tie tiek ieslēgti. Savienojiet tos manuāli, skatiet 1.–4. darbību.

Ja jūsu ierīce ir savienota ar abiem skajruņiem, bet tie nav savstarpēji savienoti; Lai sapārotu skajruņus savā starpā, jūsu ierīce vispirms jāatvieno no viena no skajruņiem.

Atvienošana (TWS)

1. Nospiediet un aptuveni 2 sekundes turiet pogu Atskaņot/Apturēt uz viena no skajruņiem vai tik ilgi, līdz atskan skaņas signāls.

Uzlādes kabelis

Komplektā ietverta USB-C tipa uzlādes kabeli drīkst izmantot tikai CM765 un CM766 vajadzībām.

LIT

1. Mikrofonas
2. Padidinti garsą/perjungti kitą dainą
3. Sumažinti garsą/grįžti į ankstesnę dainą
4. „Bluetooth“ LED indikatorius
5. Įjungti/išjungti maitinimą, perjungti grojimo režimą
6. Groti/sustabdyti/atšilepti/padėti ragelį „TWS“ režimas
7. 3,5 mm, įvesties prievadas
8. Krovimo prievadas, USB-C
9. Krovimo LED indikatorius
10. Anga „MicroSD“ kortelei

Saugos instrukcijos

1. Kad nepažeistumėte kolonėlės, naudokite tik 5V krovimo įrenginius.
2. Neardykite kolonėlės. Galite pažeisti produktą.
3. Nebandykite taisyti produkto patys.
4. Niekada nestatykite kolonėlės arti aukštos temperatūros šaltinių.

Kolonėlės baterija

Kolonėlė veikia integruotos įkraunamos baterijos pagalba.

Baterijos krovimas

Prijunkite pridėdamą krovimo laidą prie krovimo įvesties ir USB prievado savo kompiuteryje ar USB kroviklio. Krovimo LED indikatorius šviečia krovimo metu. Kai baterija visiškai įkrauta, LED indikatorius užgesta.

„Bluetooth“

„Bluetooth“ veikia iki 10 metrų atstumu. Šis atstumas gali sumažėti dėl tarp produkto ir „Bluetooth“ įrenginio esančių kliūčių. Laikykitės prietaisą atokiau nuo kitų elektronikos prietaisų, kurie gali kelti trukdžius.

Įjungimo mygtukas

Nuspauskite ir maždaug 3 sekundes palaikykite įjungimo mygtuką, kad įjungtumėte arba išjungtumėte kolonėlę. Sumirksės „Bluetooth“ LED indikatorius. Dabar galite prisijungti prie „Bluetooth“ įrenginio arba naudoti 3,5 mm įvestį.

Kolonėlė automatiškai išsijungs, jei 10 minučių bus nenaudojama. Trumpai spustelėję įjungimo mygtuką, galite perjungti tarp „Bluetooth“, 3,5 mm įvesties ir „MicroSD“ kortelės.

Prijungti kolonėlę

Įjunkite kolonėlę. Savo įrenginyje ieškokite „Bluetooth“ įrenginių.

Iš sąrašo pasirinkite kolonėlę. Jums sėkmingai prisijungus kolonėlėje pasigirs tai patvirtinantis garsas. „Bluetooth“ LED indikatorius ims šviesti statiškai.

Vienu metu galima prijungti tik vieną „Bluetooth“ įrenginį. Jei norite prie kolonėlės prijungti kitą įrenginį, pirmiausia atjunkite dabartinį.

Atjungti kolonėlę

Savo įrenginyje nutraukite „Bluetooth“ ryšį su kolonėle arba nuspauskite ir maždaug 3 sekundes palaikykite režimo mygtuką.

Iš naujo prijungti kolonėlę

Kai kuriuose „Bluetooth“ įrenginiuose galimas automatinis prisijungimas, prie tokių įrenginių kolonėlė prisijungs automatiškai.

Kolonėlė automatiškai neprisijungs prie įrenginių, kurie neturi automatinio prisijungimo funkcijos.

Du kartus spustelėkite įjungimo mygtuką, kad prisijungtumėte prie įrenginio, nuo kurio paskiausiai atsijungėte.

Grojimo mygtukas

Groti / sustabdyti / atšilepti / padėti ragelį = trumpai spustelėkite grojimo mygtuką.

Perskambinti adresatui, su kuriuo kalbėjote paskiausiai = spustelėkite grojimo mygtuką du kartus.

Pakeisti garsą ir perjungti dainą

Kai klausotės muzikos

Padidinti garsą: Trumpai spustelėkite „+“ mygtuką.

Sumažinti garsą: Trumpai spustelėkite „-“ mygtuką.

Ankstesnė daina: Nuspauskite ir palaikykite „-“ mygtuką.

Kitą dainą: Nuspauskite ir palaikykite „+“ mygtuką.

Skambučio metu

Padidinti garsą: Trumpai spustelėkite „+“ mygtuką.

Sumažinti garsą: Trumpai spustelėkite „-“ mygtuką.

Garso kabelis

Įjunkite kolonėlę.

3,5 mm garso kabeliu sujunkite kolonėlę ir savo įrenginį.

Dabar kolonėlė sujungta su jūsų įrenginiu.

„MicroSD“

Kad galėtumėte paleisti muziką, įdėkite „MicroSD“ kortelę ir įjunkite kolonėlę.

Laisvų rankų režimas

Įeinančio skambučio į jūsų įrenginį metu pasigirs skambėjimo tonas.

Trumpai spustelėkite grojimo mygtuką, kad atšileptumėte.

Kai aktyvuojamas laisvų rankų režimas, galite kalbėti per kolonėlės mikrofoną.

Tikrasis bevielis stereo ryšys („TWS“)

Ši kolonėlė palaiko „TWS“ (tikrojo bevielio garso) funkciją. Tai reiškia, jog galima kartu suporuoti dvi kolonėles, kurios veiks kaip 2.0 bevielii kolonėlių sistema.

Tam, kad galėtumėte pasinaudoti šia funkcija, turite turėti 2 to paties tipo vienetus.

Kartu suporuoti galima šiuos modelius:

CM765/CM766

Prisijungti („TWS“)

- 1: Ijunkite abi kolonėles. Įsitinkite, kad nei viena kolonėlė „Bluetooth“ ryšiu neprijungta prie jokio įrenginio.
- 2: Nuspauskite ir palaikykite vienos iš kolonėlių „Groti/ Sustabdyti“ mygtuką maždaug 2 sekundes arba tol, kol pasigirs melodija.
- 3: Atleiskite „Groti/sustabdyti“ mygtuką. Gali prireikti dar keleto sekundžių, kol kolonėlės susijungs. Žybsintis LED indikatorius = kairioji ir pagrindinė kolonėlė. Šviečiantis LED indikatorius = dešinioji kolonėlė.
- 4: Naudokite „Bluetooth“ meniu savo įrenginyje ir suporuokite kolonėles su savo telefono pasirinkdami kolonėlę (meniu matysite tik vieną kolonėlę, kadangi abi kolonėlės dabar veikia kaip viena).

Pastaba:

„Groti/sustabdyti“, garso ir „kita/ankstesnė daina“ mygtukai veikia abiejose kolonėlėse. Jei, išjungiant kolonėles, jos buvo suporuotos tarpusavyje, jos susiporuos automatiškai jas vėl įjungus. Jei, įjungus kolonėles, automatinis poravimas neveikia, suporuokite jas rankiniu būdu (žr. 1-4 žingsnius). Jei jūsų įrenginys prijungtas prie abiejų kolonėlių, tačiau kolonėlės tarpusavyje nesuporuotos, kad jas suporuotumėte, pirmiausiai turite atjungti įrenginį nuo vienos iš kolonėlių.

Atjungti („TWS“)

1. Nuspauskite ir palaikykite vienos iš kolonėlių „Groti/ Sustabdyti“ mygtuką maždaug 2 sekundes arba tol, kol pasigirs melodija.

Krovimo kabelis

Pakuotėje esantis USB-C krovimo kabelis turėtų būti naudojamas tik su CM765 ir CM766. Šis kabelis nėra skirtas duomenų perdavimui.

NLD

1. Microfoon
2. Volume verhogen/volgende song
3. Volume verlagen/vorige song
4. Bluetooth LED-indicator
5. Aan/uit, afspeelmodus overschakelen
6. Spelen/pauze/beantwoorden/weigeren/TWS
7. 3.5 mm, ingangspoot
8. Oplaadpoort, USB-C
9. Opladen LED-indicator
10. MicroSD-kaartsleuf

Veiligheidsinstructies

1. Gebruik alleen de oplaadtoestellen van 5 V om schade aan de luidspreker voor te komen.
2. Open de luidspreker niet. U kan een schade aan het product toebrengen.
3. Probeer nooit het product zelf te repareren.
4. Hout de luidspreker altijd uit de buurt van warmtebronnen.

Batterij van luidspreker

De luidspreker heeft een ingebouwde oplaadbare batterij.

Opladen van batterij

Sluit de meegeleverde oplaadkabel aan op de oplaadgang en op de USB-poort van uw computer of op de USB-oplader. LED brandt tijdens het opladen. LED uitdooft als de batterij volledig opgeladen is.

Bluetooth

De reikwijdte van Bluetooth bedraagt 10 meters. Obstructies tussen het product en Bluetooth-toestel kunnen de reikwijdte verminderen. Houd het toestel weg van andere elektronische toestellen die storing kunnen veroorzaken.

Aan/uit-knop

Houd de aan/uit-knop ongeveer 3 seconden ingedrukt om de luidspreker aan- of uitzetten. Bluetooth LED knippert ter bevestiging. U mag nu een Bluetooth toestel aansluiten of de ingang 3.5mm gebruiken. Na 10 minuten inactiviteit schakelt de luidspreker automatisch uit. Aan/uit-knop kort indrukken: schakelt tussen Bluetooth, 3.5 mm input en MicroSD-kaart.

Luidspreker aansluiten

Schakel de luidspreker in. Zoek op uw toestel naar de Bluetooth-toestellen. Selecteer uw luidspreker op de lijst. Een pieptoon klinkt om de succesvolle aansluiting te bevestigen. Bluetooth LED blijft branden. U kunt maar één Bluetooth-toestel tegelijk verbinden. Druk tweemaal op de aan/uit-knop om een laatst losgekoppeld toestel opnieuw aan te sluiten.

Luidspreker loskoppelen

Koppel de Bluetooth-verbinding met de luidspreker op uw toestel los. Of houd de modus-knop ongeveer 3 seconden ingedrukt.

Luidspreker opnieuw aansluiten

Sommige Bluetooth-toestellen hebben een automatische herverbinding, de luidspreker wordt dan op die toestellen automatisch opnieuw aangesloten.

De luidspreker wordt niet automatisch opnieuw aangesloten als het toestel geen automatische herverbinding heeft.

Houd de modus-knop ingedrukt om het laatst losgekoppeld toestel weer aan te sluiten.

Speelknop

Spelen / pauze / beantwoorden / beëindigen gesprek = snel druk op de speelknop.

Het laatste nummer opbellen = Druk tweemaal op de speelknop.

Volume en song wijzigen

Als u naar muziek luistert

Volume verhogen: Snel druk op de "+" knop.

Volume verlagen: Snel druk op de "-" knop.

Vorige song: Lang druk op de "-" knop.

Volgende song: Lang druk op de "+" knop.

Tijdens het gesprek

Volume verhogen: Snel druk op de "+" knop.

Volume verlagen: Snel druk op de "-" knop.

Audiokabel

Zet de luidspreker in.

Sluit de 3,5 mm audiokabel aan op de luidspreker en uw toestel.

De luidspreker is op uw toestel aangesloten.

MicroSD

Schuif de MicroSD-kaart in en zet de luidspreker aan om music te spelen.

Handenvrij

Een beltoon luidt als u wordt opgebeld.

Snel druk op de speelknop om te beantwoorden.

Als de handenvrij modus is geactiveerd, praat u via de microfoon van luidspreker.

True wireless stereo

Deze luidspreker ondersteunt de functie TWS (True Wireless Sound). Dat betekent dat twee luidsprekers met elkaar kunnen gekoppeld zijn om als een draadloos luidsprekerssysteem 2.0 te functioneren.

Om deze functie te kunnen gebruiken moet u 2 luidsprekers van dezelfde type hebben.

De volgende toestellen kunnen gekoppeld worden: CM765/CM766.

Koppelen (TWS)

1: Schakel beide luidsprekers in. Zorg ervoor dat beide luidsprekers op geen toestel via Bluetooth zijn aangesloten.

2: Houd de spelen/pauze knop op een van de luidsprekers ongeveer 2 seconden of totdat er een toon klinkt ingedrukt.

3: Laat de spelen/pauze knop los. Het kan enkele seconden duren totdat de luidsprekers met elkaar worden gekoppeld. Knipperend LED = Linker en primaire luidspreker. Continu licht op LED = Rechter luidspreker.

4: Gebruik Bluetooth-menu op uw toestel om de luidsprekers op uw telefoon aan te sluiten door de luidspreker te selecteren (slechts een luidspreker wordt weergegeven omdat beide luidsprekers functioneren nu als één).

Opmerking:

U kan Spelen/Pauze, Volume en Volgende/Vorige song op beide luidsprekers beheersen.

De luidsprekers koppelen met elkaar automatisch als deze vóór het uitschakelen gekoppeld waren.

Als de automatische koppeling na inschakeling werkt niet, koppel beide luidsprekers met elkaar handmatig (zie stap 1 tot en met 4). Als uw toestel op beide luidsprekers is aangesloten zonder deze ten eerste met elkaar te koppelen: eerst koppel de luidsprekers van uw toestel los om daarna de luidsprekers met elkaar te koppelen.

Loskoppelen (TWS)

1. Houd de Spelen/Pauze knop op een van de luidsprekers voor ongeveer 2 seconden of totdat er een toon klinkt ingedrukt.

Laadkabel

De meegeleverde USB-C laadkabel dient uitsluitend met CM765 en CM766 te worden gebruikt.

NOR

1. Mikrofon
2. Øk volumet / neste sang
3. Senke volumet / forrige sang
4. Bluetooth LED-indikator
5. Slå på / av, bytte spillemodus
6. Spille av /pause/ svare på et anrop / legg på / TWS
7. 3,5 mm, inngangsport
8. Ladeport, USB-C
9. LED-indikator for lading
10. MicroSD-kortspor.

Sikkerhetsinstruksjoner

1. For å unngå skader på høyttaleren bruk bare 5V ladeenheter.
2. Ikke forsøk å demontere høyttaleren, siden dette kan føre til skade på produktet.
3. Ikke prøv å reparere produktet selv.
4. Ikke plasser enheten på et sted med høy temperatur.

Høyttalerens batteri

Høyttaleren drives av innebygd, oppladbart batteri.

Lading av batteri

Koble den medfølgende ladekabelen til ladeinngangen og USB-porten på datamaskinen eller USB-laderen. Et indikatorlys slås på når batteriet lades korrekt, og slås av igjen når batteriet er fulladet.

Bluetooth

Bluetooth-rekkevidden er opp til 10 meter. Rekkevidden kan bli redusert hvis signalet blir hindret av fysiske hindringer. Hold enheten borte fra andre elektroniske enheter som kan forårsake forstyrrelser.

Av-/på-knapp.

Trykk på og hold knappen inne i om lag 3 sekunder til LED-lyset blinker for å slå på eller av høyttaleren. Høyttaleren kan nå kobles sammen med Bluetooth, eller bruk 3,5 mm-inngangen. Høyttaleren slår seg automatisk av etter 10 minutter uten aktivitet. Trykk på av/på-knappen for å bytte mellom Bluetooth, 3,5 mm inngang og MicroSD card.

Koble til høyttaleren

Slå på høyttaleren. Søk etter Bluetooth-enheter på enheten din. Etter vellykket tilkobling, vil høyttaleren lage en lyd og LED-lyset vil lyse statisk. Bare én Bluetooth-enhet kan kobles til samtidig. Når du vil koble til en annen enhet til høyttaleren, må du avslutte gjeldende forbindelse.

Koble fra høyttaleren

Koble fra Bluetooth-tilkoblingen med høyttaleren på enheten din. Alternativt trykk på og hold modus-knappen i omtrent 3 sekunder.

Koble til høyttaleren på nytt

Noen Bluetooth-enheter kobler automatisk på nytt. Med disse enhetene kobler høyttaleren automatisk til igjen. Høyttaleren kobler ikke automatisk på nytt til på enheter som ikke har automatisk gjeninnkobling. Trykk to ganger på av/på-knappen for å koble til den sist tilkoblede enheten.

Avspillingsknappen

Spille av / pause / svare på et anrop / avslutte et anrop= trykk på avspillingsknappen. Gjenoppringing av siste oppringte nummer = Dobbelttrykk på avspillingsknappen.

Endre volum og sang

Når du hører på musikk

Øke volumet: trykk på "+" knappen.

Senke volumet: trykk på "-" knappen.

Komme til det forrige sporret: Trykk på og hold "-" knappen inne.

Komme til neste spor: Trykk på og hold "+" knappen inne.

Under en samtale

Øke volumet: trykk på "+" knappen

Senke volumet: trykk på "-" knappen.

Lydkabel

Slå på høyttaleren.

Koble en 3,5 mm lydkabel til høyttaleren og enheten din.

Høyttaleren er nå koblet til enheten din.

MicroSD

Sett inn et MicroSD-kort og slå på høyttaleren for å spille musikk.

Håndfrie samtaler

En ringetone spilles av når du mottar et innkommende anrop på den tilkoblede enheten.

Trykk på avspillingsknappen for å svare.

Når håndfrie samtaler aktiveres, snakker du inn i mikrofonen på høyttaleren.

True wireless stereo

Høyttaleren har en TWS-funksjon (True Wireless Sound). Det betyr at du kan parre denne høyttaleren med en annen, og de kan fungere som et trådløst 2.0-høyttalersystem.

For å bruke funksjonen, må du ha 2 enheter av samme type.

Disse kan kobles sammen:

CM765/CM766

Koble til (TWS)

1: Slå på begge høyttalerne. Forsikre deg om at begge høyttalerne ikke er koblet til noen enhet via Bluetooth.

2: Trykk på og hold "Spille av / Pause" knappen på en av høyttalerne i omtrent 2 sekunder eller til du hører en tone.

POL

3: Slipp "Spille av / Pause" knappen. Det kan ta noen sekunder til høyttalerne kobler seg til hverandre. Blinkende LED = Venstre og primærhøyttaler. Fast lys på LED= Høyre høyttaler.

4: Bruk Bluetooth-menyen på enheten din, og par sammen høyttalerne med telefonen din ved å velge høyttaleren (den vil bare vise en høyttaler, begge høyttalerne fungerer nå som en).

Note:

Du kan kontrollere Spille av / pause, volum og neste / forrige sang på begge høyttalerne. Høyttalerne pares automatisk med hverandre hvis de ble sammenkoblet når de ble slått av.

Hvis den automatiske sammenkoblingen ikke fungerer når de er slått på, kan du koble til manuelt, se trinn 1-4. Hva gjør jeh hvis enheten min er koblet til begge høyttalerne uten at høyttalerne er sammenkoblet med hverandre? For å parre høyttalerne med hverandre, må du først koble enheten fra en av høyttalerne.

Koble fra (TWS)

1. Trykk på og hold "Spille av / Pause" knappen på en av høyttalerne i omtrent 2 sekunder eller til du hører en tone.

Ladekabel

Den inkluderte USB-C ladekabelen skal kun brukes med CM765 og CM766.

1. Mikrofon
2. Podgålošnij/następný utwór
3. Przycisz/poprzedni utwór
4. Wskaźnik LED Bluetooth
5. Włącz/wyłącz, przełącz tryb odtwarzania
6. Odtwarzaj/pauzuj/odbierz/zakończ/TWS
7. Port wejściowy 3,5 mm
8. Port ładowania USB-C
9. Wskaźnik LED ładowania
10. Wejście na kartę microSD

Instrukcje bezpieczeństwa

1. Do ładowania używaj wyłącznie urządzeń oznaczonych 5V, by uniknąć uszkodzenia głośnika.
2. Nie otwieraj głośnika. Może to spowodować uszkodzenie produktu.
3. Nie próbuj samodzielnie naprawiać urządzenia.
4. Nigdy nie umieszczaj głośnika blisko źródeł wysokiej temperatury.

Bateria głośnika

Głośnik zasilany jest za pomocą wbudowanego akumulatora.

Ładowanie baterii

Podłącz załączony kabel ładujący do wejścia ładowania oraz do portu USB na twoim komputerze lub do ładowarki USB.

Dioda wskaźnika LED ładowania świeci się podczas ładowania. Wskaźnik LED wyłączy się, gdy urządzenie będzie w pełni naładowane.

Bluetooth

Zasięg Bluetooth wynosi do 10 metrów.

Przeszkody pomiędzy produktem a urządzeniem Bluetooth mogą zmniejszyć zasięg.

Trzymasz urządzenie z dala od wszelkich innych urządzeń elektronicznych, które mogą spowodować zakłócenia.

Przycisk zasilania

Naciśnij i przytrzymaj przycisk zasilania przez około 3 sekundy, aby włączyć lub wyłączyć głośnik.

Wskaźnik LED Bluetooth zamiga dla potwierdzenia.

Teraz możesz połączyć się z urządzeniem Bluetooth lub za pomocą wejścia 3,5 mm.

Głośnik wyłączy się automatycznie po 10 minutach bezczynności.

Krótkie naciśnięcie przycisku zasilania przełącza między Bluetooth, wejściem 3,5 mm i kartą microSD.

Łączenie głośnika

Włącz głośnik. Na swoim urządzeniu wyszukaj urządzenia Bluetooth.

Wybierz głośnik z listy.

Głośnik poinformuje cię sygnałem dźwiękowym o pomyślnym połączeniu. Wskaźnik LED Bluetooth zmieni

się na światło statyczne. Jednocześnie może być połączone tylko jedno urządzenie Bluetooth. Jeśli chcesz podłączyć do głośnika inne urządzenie, najpierw musisz rozłączyć obecne.

Rozłączanie głośnika

Na swoim urządzeniu, rozłącz połączenie Bluetooth z głośnikiem. Lub naciśnij i przytrzymaj przycisk trybu przez około 3 sekundy.

Ponowne łączenie głośnika

Niektóre urządzenia Bluetooth obsługują automatyczne ponowne łączenie i z takimi urządzeniami głośnik będzie się automatycznie łączył ponownie. Głośnik nie będzie się automatycznie łączył z urządzeniami, które nie obsługują automatycznego ponownego łączenia. Dwukrotnie naciśnij przycisk zasilania, by połączyć się z ostatnim rozłączonym urządzeniem.

Przycisk odtwarzania

Odtwarzaj / pauzuj / odbierz / zakończ połączenie = krótko naciśnij przycisk odtwarzania. Wybierz ponownie ostatni numer = Dwukrotnie naciśnij przycisk odtwarzania.

Zmiana głośności i utworu

Podczas słuchania muzyki
Podgłaśnianie: Krótko naciśnij przycisk „+”.
Przyciszenie: Krótko naciśnij przycisk „-”.
Poprzedni utwór: Długo naciśnij przycisk „-”.
Następny utwór: Długo naciśnij przycisk „+”.

Podczas rozmowy

Podgłaśnianie: Krótko naciśnij przycisk „+”.
Przyciszenie: Krótko naciśnij przycisk „-”.

Kabel audio

Włącz głośnik.
Podłącz 3,5 mm kabel audio do głośnika i twojego urządzenia.
Głośnik jest teraz połączony z twoim urządzeniem.

Karta MicroSD

Włóż kartę MicroSD i włącz głośnik, by odtwarzać muzykę.

Funkcja „Wolne ręce”

Gdy na połączonym urządzeniu pojawi się połączenie przychodzące, zostanie odtworzony dzwonek. Krótko naciśnij przycisk odtwarzania, by odebrać. Gdy funkcja „Wolne ręce” jest aktywna, możesz rozmawiać poprzez mikrofon w głośniku. Prawdziwie bezprzewodowe stereo (TWS) Ten głośnik obsługuje funkcję TWS (prawdziwie bezprzewodowe stereo). Oznacza to, że dwa głośniki

mogą parować się ze sobą i działać jako jeden bezprzewodowy system głośników 2.0. Aby móc korzystać z tej funkcji, musisz posiadać 2 głośniki tego samego typu. Mogą być parowane ze sobą: CM765/CM766

Łączenie (TWS)

- 1: Włącz oba głośniki. Upewnij się, że oba głośniki nie są połączone z żadnym innym urządzeniem poprzez Bluetooth.
- 2: Naciśnij i przytrzymaj przycisk Odtwarzaj/Pauzuj na jednym z głośników przez około 2 sekundy lub aż usłyszysz sygnał.
- 3: Puść przycisk Odtwarzaj/Pauzuj. Może upłynąć kilka kolejnych sekund zanim głośniki połączą się ze sobą. Migający wskaźnik LED = Lewy i główny głośnik. Stałe świecący wskaźnik LED = Prawy głośnik.
- 4: Skorzystaj z menu Bluetooth na swoim urządzeniu i sparuj głośniki ze swoim telefonem poprzez wybranie głośnika z listy (wyświetli się tylko jeden głośnik, oba działają teraz jako jeden).

Uwaga:

Możesz kontrolować funkcje Odtwarzaj/Pauzuj, Głośność oraz Następny/Poprzedni utwór na obu głośnikach. Jeśli głośniki zostały sparowane i wyłączone, będą parować się automatycznie po ponownym włączeniu. Jeśli parowanie automatyczne nie działa, gdy zostaną one włączone, połącz je manualnie, zgodnie z krokami 1-4. Jeśli twoje urządzenie łączy się z oboma głośnikami bez parowania ich ze sobą; By sparować ze sobą głośniki, musisz najpierw rozłączyć swoje urządzenie od jednego z głośników.

Rozłączanie (TWS)

1. Naciśnij i przytrzymaj przycisk Odtwarzaj/Pauzuj na jednym z głośników przez około 2 sekundy lub aż usłyszysz sygnał.

Kabel do ładowania

Załączony kabel USB-C do ładowania powinien być używany wyłącznie z CM765 i CM766.

SPA

1. Micrófono
2. Aumentar el volumen / siguiente canción
3. Bajar el volumen / canción anterior
4. Indicador LED de Bluetooth
5. Encender / apagar, cambiar el modo de reproducción
6. Reproducir / pausar / responder llamada / colgar / TWS
7. Puerto de entrada de 3,5 mm
8. Puerto de carga, USB-C
9. Indicador LED de carga
10. Ranura para tarjeta microSD

Instrucciones de seguridad

1. Para evitar daños en el altavoz utilice únicamente dispositivos de carga marcados con 5 V.
2. No abra el altavoz. El producto puede dañarse.
3. No intente repararlo usted mismo.
4. No coloque el altavoz cerca de fuentes de calor.

Batería del altavoz

El altavoz se alimenta de una batería recargable incorporada.

Carga de la batería

Conecte el cable de carga suministrado a la entrada de carga y a un puerto USB de su ordenador o un cargador USB.

Durante la carga el LED de carga se enciende. Cuando está completamente cargado, el LED se apaga.

Bluetooth

El alcance de Bluetooth es de hasta 10 metros. Los obstáculos entre este producto y el dispositivo Bluetooth pueden reducir la distancia de alcance. Mantenga el dispositivo alejado de cualquier otro dispositivo electrónico que pueda causar interferencia.

Botón de encendido

Para encender o apagar el altavoz mantenga presionado el botón de encendido durante unos 3 segundos.

Si el LED de Bluetooth parpadea confirmando la conexión, puede conectarse a un dispositivo Bluetooth o usar la entrada de 3,5 mm.

El altavoz se apagará automáticamente después de 10 minutos de inactividad.

Presione brevemente el botón de encendido para cambiar entre Bluetooth, entrada de 3,5 mm y tarjeta microSD.

Conectar el altavoz

Encienda el altavoz. Busque dispositivos Bluetooth en su dispositivo.

Seleccione un altavoz de la lista.

Cuando la conexión se realice correctamente, se emitirá una señal acústica. El LED de Bluetooth cambia a luz estática.

Al mismo tiempo se puede conectar solo un dispositivo

Bluetooth.

Si desea conectarse a otro dispositivo de altavoz, primero desconecte del dispositivo actual.

Conectar el altavoz

Desconecte la conexión Bluetooth con el altavoz en su dispositivo, o mantenga presionado el botón de modo durante unos 3 segundos.

Reconectar el altavoz

Algunos dispositivos con Bluetooth admiten la reconexión automática, con esos dispositivos el altavoz se reconectará automáticamente.

El altavoz no se reconectará automáticamente con dispositivos que no admiten la reconexión automática. Presione dos veces el botón de encendido para conectarse al último dispositivo desconectado.

Botón de reproducción

Reproducir / pausar / responder llamada / colgar = presione brevemente el botón de reproducción.

Volver a marcar la última llamada = Presione dos veces el botón de reproducción.

Cambiar volumen y canción

Cuando escucha música

Aumentar el volumen: Presione brevemente el botón «+».

Bajar el volumen: Presione brevemente el botón «-».

Canción anterior: Mantenga presionado el botón «-».

Siguiente canción: Mantenga presionado el botón «+».

Durante la llamada

Aumentar el volumen: Presione brevemente el botón «+».

Bajar el volumen: Presione brevemente el botón «-».

Cable de audio

Encienda el altavoz.

Conecte su dispositivo al altavoz con un cable de audio de 3,5 mm.

El altavoz ahora está conectado a su dispositivo.

MicroSD

Para reproducir música inserte una tarjeta microSD y encienda el altavoz.

Manos libres

Cuando haya una llamada entrante se reproducirá un tono de llamada en el dispositivo conectado.

Para responder presione brevemente el botón de reproducción.

Cuando está activado el manos libres, usted hablará a través del micrófono del altavoz.

True wireless stereo

Este altavoz admite la TWS (True Wireless Sound). Esto significa que dos altavoces pueden emparejarse entre sí y funcionar como un sistema de altavoces

inalámbricos 2.0.

Para usar esta función debe tener 2 unidades del mismo tipo.

Pueden emparejarse juntos:

CM765/CM766

Conexión (TWS)

1: Encienda los dos altavoces. Asegúrese de que ambos altavoces no estén conectados a ningún dispositivo a través de Bluetooth.

2: Mantenga presionado el botón Reproducir / Pausa en uno de los altavoces durante aproximadamente 2 segundos o hasta que escuche un tono.

3: Suelte el botón Reproducir / Pausa. Pueden pasar unos segundos antes de que los altavoces se conecten entre sí. LED intermitente = Altavoz izquierdo primario. Luz LED fija = Altavoz derecho.

4: Use el menú de Bluetooth de su dispositivo y empareje los altavoces con su teléfono seleccionando el altavoz (se mostrará solo un altavoz, ambos altavoces ahora funcionan como uno).

Observaciones:

Puede controlar Reproducir / Pausa, Volumen y canción Siguiente / Anterior en ambos altavoces.

Los altavoces se emparejarán automáticamente entre sí si han sido emparejados antes de apagarlos.

Si el emparejamiento automático no funciona cuando están activados, conéctese manualmente. Vease el paso 1- 4. Si su dispositivo está conectado a ambos altavoces sin que los altavoces estén emparejados entre sí, para emparejarlos entre sí, primero debe desconectar su dispositivo de uno de los altavoces.

Desconectar (TWS)

1. Mantenga presionado el botón Reproducir / Pausa en uno de los altavoces durante unos 2 segundos o hasta que se escuche un tono.

Cable de carga

El cable de carga USB-C incluido debe usarse solo con CM765 y CM766.

SWE

1. Mikrofon
2. Öka volymen / nästa låt
3. Minska volymen / föregående låt
4. Lysdiodsindikator (Bluetooth)
5. Slå på/av, byt uppspelningsläge
6. Spela upp/pausa/svara samtal/lägg på/TWS
7. 3,5 mm, ingångsport
8. Laddningsport, USB-C
9. Lysdiodsindikator (Laddning)
10. MicroSD-kortplats

Säkerhetsinstruktioner

1. Använd endast laddare som är märkta med 5 V för att undvika skador på högtalaren.
2. Öppna inte upp högtalaren. Det kan skada produkten.
3. Försök inte reparera produkten själv.
4. Placera aldrig högtalaren i närheten av höga temperaturer.

Högtalarens batteri

Ett inbyggt uppladdningsbart batteri driver högtalaren.

Ladda batteriet

Anslut den medföljande laddkabeln till laddningsgången och till en USB-port på din dator eller en USB-laddare.

Lysdiodsindikatorn (laddning) tänds under laddning.

Lysdioden släcks när den är fulladdad.

Bluetooth

Bluetooth-räckvidden är upp till 10 meter.

Hinder mellan den här produkten och Bluetooth-enheten kan minska räckvidden.

Håll enheten borta från andra elektroniska enheter som kan orsaka störningar.

Strömknappen

Tryck och håll in strömbrytaren i cirka 3 sekunder för att slå högtalaren av eller på.

Bluetooth-lysdioden blinkar för att bekräfta. Du kan nu ansluta till en Bluetooth-enhet eller använda 3,5 mm-ingången.

Högtalaren stängs automatiskt av efter 10 minuters inaktivitet.

Kort tryck på strömknappen växlar mellan Bluetooth, 3,5 mm ingång och MicroSD-kort.

Anslut högtalaren

Slå på högtalaren. Sök efter Bluetooth-enheter via din enhet.

Välj högtalaren från listan.

Högtalaren ger ett indikationsljud när anslutningen lyckades. Lysdiodsindikatorn för Bluetooth ändras till statiskt ljus.

Endast en Bluetooth-enhet kan anslutas samtidigt.

Om du vill ansluta en annan enhet till högtalaren kopplar du först bort den nuvarande.

Koppla från högtalaren

Koppla från Bluetooth-anslutningen till högtalaren på din enhet. Eller tryck och håll in lägesknappen (M) i cirka 3 sekunder.

Återanslut högtalaren

Vissa Bluetooth-enheter stöder automatisk återanslutning, med de enheterna kommer högtalaren automatiskt att ansluta igen.

Högtalaren ansluter inte automatiskt igen på enheter som inte stöder automatisk återanslutning.

Dubbeltryck på strömknappen för att ansluta till den senaste fränkopplade enheten.

Spela upp-knappen

Spela upp/pausa/svara samtal/avsluta samtal = kort tryck på spela upp-knappen.

Återuppring det senaste samtalet = dubbeltryck på spela upp-knappen.

Ändra volym och låt

När du lyssnar på musik

Öka volymen: kort tryck på knappen "+".

Minska volymen: kort tryck på knappen "-".

Tidigare låt: långt tryck på knappen "-".

Nästa låt: långt tryck på knappen "+".

Under ett samtal

Öka volymen: kort tryck på knappen "+".

Minska volymen: kort tryck på knappen "-".

Ljudkabel

Slå på högtalaren.

Anslut en 3,5 mm ljudkabel till högtalaren och din enhet.

Högtalaren är nu ansluten till din enhet.

MicroSD

Sätt i ett MicroSD-kort och slå på högtalaren för att spela musik.

Handsfree

En ringsignal spelas upp vid inkommande samtal på den anslutna enheten.

Ett kort tryck på spela upp-knappen för att svara.

När handsfree är aktiverat så talar du via högtalarens mikrofon.

Trådlös stereo (TWS)

Den här högtalaren stöder TWS-funktionen (True Wireless Sound). Detta innebär att två högtalare kan para ihop varandra och fungera som ett trådlöst 2.0 högtalarsystem.

För att kunna använda funktionen måste du ha två enheter av samma typ.

Dessa kan kopplas ihop:

CM765/CM766

Anslut (TWS)

1: Slå på båda högtalarna. Se till att båda högtalarna inte är anslutna till någon enhet via Bluetooth.

2: Tryck och håll ner spela upp/pause-knappen på en av högtalarna i cirka 2 sekunder eller tills du hör en ton.

3: Släpp spela upp/paus-knappen. Det kan ta några sekunder till innan högtalarna ansluter till varandra.

Blinkande lysdiod = Vänster och primär högtalare. Fast sken på lysdioden = höger högtalare.

4: Använd Bluetooth-menyn via din enhet och koppla ihop högtalarna med din telefon genom att välja högtalaren (den visar bara en högtalare, båda högtalarna fungerar nu som en).

Notera:

Du kan styra uppspelning/paus, volym och nästa/föregående låt via båda högtalarna.

Högtalarna ansluter automatiskt till varandra om de var anslutna när de stängdes av.

Om den automatiska anslutningen inte fungerar när de är på. Vänligen anslut manuellt, se steg 1-4. Om din enhet är ansluten till båda högtalarna utan att högtalarna är anslutna med varandra; För att ansluta högtalarna med varandra så måste du först koppla bort enheten från en av högtalarna.

Koppla från (TWS)

1. Håll spela upp-knappen intryckt på en av högtalarna i cirka 2 sekunder eller tills du hör en ton.

Laddkabeln

Den inkluderade USB-C laddningskabeln ska endast användas med CM765 och CM766.

