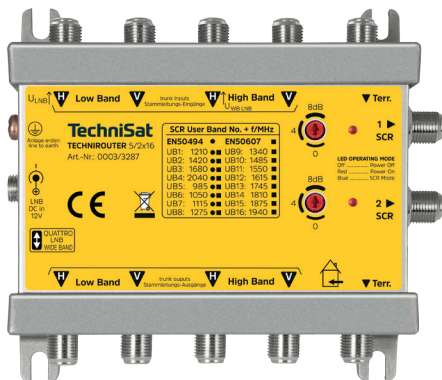


# Bedienungsanleitung

## TECHNIROUTER 5/2x16

Kompakt Einkabel-Umsetzer mit 32 Teilnehmern,  
für 1 oder 2 Orbitpositionen



**TechniSat**

<b>1</b>	<b>Sicherheitshinweise</b> .....	<b>2</b>
<b>2</b>	<b>Verwendungszweck</b> .....	<b>3</b>
<b>3</b>	<b>Merkmale</b> .....	<b>3</b>
<b>4</b>	<b>Bedienelemente und Anschlüsse</b> .....	<b>4</b>
<b>5</b>	<b>Montage und Inbetriebnahme der Anlage</b> .....	<b>4</b>
5.1	Hinweise für den Installateur .....	4
5.2	Installationsbeispiele .....	5
5.3	Allgemeines .....	7
5.4	Wahl der Außeneinheit / LNB .....	7
5.4.1	Quattro-/Wide-Band-LNB Betrieb.....	7
5.5	Erdung.....	8
5.6	Funktionsanzeige des Einkabel-Ausgang .....	8
5.7	Stromversorgung.....	8
<b>6</b>	<b>Zubehör und Installationsmaterial</b> .....	<b>9</b>
6.1	Stecker und Kabel .....	9
6.2	Antennensteckdosen.....	9
<b>7</b>	<b>Technische Daten</b> .....	<b>10</b>
<b>8</b>	<b>Fehlersuchhilfen</b> .....	<b>11</b>
<b>9</b>	<b>Entsorgungshinweis</b> .....	<b>12</b>

## 1 Sicherheitshinweise



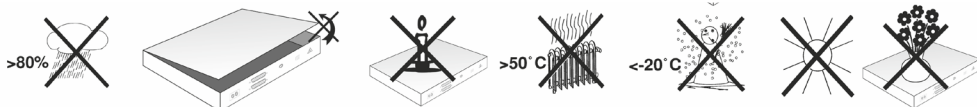
Zu Ihrem Schutz sollten Sie die Sicherheitshinweise vor der Montage sorgfältig durchlesen.

Sämtliche Montage- und Installationsarbeiten sind von sachkundigem Personal durchzuführen. Sachkundige sind Personen, die Aufgrund ihrer Ausbildung und Erfahrung ausreichende Kenntnisse auf dem Gebiet der SAT-Anlageninstallation haben und mit einschlägigen staatlichen Arbeitsschutz- und Unfallverhütungsvorschriften, Richtlinien und allgemein anerkannten Regeln der Technik (z.B. VDE Bestimmungen, DIN-Normen) soweit vertraut sind, dass sie den arbeitssicheren Zustand beurteilen können. Die Einhaltung der jeweiligen örtlichen Montage- und Installationsbestimmungen und Vorschriften sind Voraussetzung für die Montage einer Satellitenempfangseinrichtung.

Der Hersteller übernimmt keine Haftung für Schäden, die durch unsachgemäße Handhabung, durch Nichteinhaltung der Sicherheitsvorkehrungen sowie bei Verwendung von nicht originalen bzw. freigegebenen Systemzubehörteilen, entstanden sind.

- ▶ Die Komponenten sind in trockenen Räumen auf ebener, schwer entflammbarer Fläche zu montieren.
- ▶ Bauen Sie die Geräte nicht in die Dachisolation ein. Achten Sie auch darauf, dass Gerät und Netzteil von Luft umgeben sind.
- ▶ Installieren Sie die Anlage im stromlosen Zustand.
- ▶ Die Antennenanlage ist zu erden.
- ▶ Die Antennenanlage ist den Bestimmungen entsprechend gegen Blitzschlag zu schützen.
- ▶ Die entsprechenden Europeanormen und VDE-Bestimmungen zur Gewährleistung der elektrischen Sicherheit müssen berücksichtigt werden.
- ▶ Nationale genehmigungsrechtliche Regelungen für Rundfunkempfangsanlagen sind zu beachten.
- ▶ Gerät vor Feuchtigkeit, Flüssigkeiten, Tropf- und Spritzwasser schützen.
- ▶ Gerät nicht in Feuchträumen betreiben.
- ▶ Gerät nur in gemäßigttem, nicht tropischem Klima verwenden.
- ▶ Keine mit Flüssigkeiten gefüllten Gegenstände auf das Gerät stellen.
- ▶ Nur die Oberfläche reinigen.
- ▶ Ein trockenes Tuch zur Reinigung verwenden.

- ▶ Gerät nur im zulässigen Umgebungstemperaturbereich von -25 °C bis +45 °C betreiben.
- ▶ Gerät nicht direkter Sonneneinstrahlung aussetzen.
- ▶ Das Gerät nicht in der Nähe von Wärmequellen aufstellen, z. B. Heizung.



Der Hersteller haftet nicht für Unfälle des Anwenders am geöffneten oder veränderten Gerät. Eigenmächtiges Öffnen und Reparaturversuche führen zum Verlust des Gewährleistungsanspruchs.

- ▶ Das Gerät und seine Komponenten nicht öffnen, verändern oder beschädigen.
- ▶ Reparaturen am Gerät nur durch TechniSat-Servicestelle ausführen lassen.
- ▶ Gerät vor jedem Einsatz auf etwaige Beschädigung prüfen.
- ▶ Beschädigtes Gerät oder Gerät mit beschädigtem Akku nicht mehr verwenden.
- ▶ Gerät außerhalb der Reichweite von Kindern aufbewahren und betreiben.
- ▶ Vom Hersteller angebrachte Schilder und Kennzeichnungen nicht verändern, entfernen oder unkenntlich machen.
- ▶ Bei Unfällen sofort ärztliche Hilfe hinzuziehen.

In folgenden Fällen sollten Sie das Gerät vom Netz trennen und einen Fachmann um Hilfe bitten:

- ▶ das Gerät war Feuchtigkeit ausgesetzt bzw. Flüssigkeit ist eingedrungen.
- ▶ bei Fehlfunktionen.
- ▶ bei starken äußeren Beschädigungen.

## 2 Verwendungszweck

Mit dem **TECHNIROUTER 5/2X16** bauen Sie eine Einkabel-Umsetzer-Verteilanlage und versorgen hiermit bis zu 32 Teilnehmer mit den kompletten Fernsehprogrammen von bis zu 2 Satelliten (z.B. von Astra 19,2°E und Eutelsat 13°E) sowie dem terrestrischen Signal über ein Kabel. Dabei lassen sich bestehende Kabelstrukturen in Wohnobjekten ohne neue Kabelverlegung nutzen. Werden mehr als 32 Teilnehmeranschlüsse benötigt, dann können weitere **TECHNIROUTER 5/2x16** an den Stammleitungs-Ausgängen kaskadiert werden.

Zur Verwendung kommt die digital Sat-Channel-Router (SCR)-Technik nach EN50494/EN50607 und erlaubt die Versorgung der Empfangsgeräte ohne jegliche Programmeinschränkung. Ohne Neuverlegung von Antennenkabeln können hiermit auch Multitunergeräte (PVR) in vollem Umfang betrieben werden. Atmosphärische Dämpfungsverluste, die zu einer Pegelschwankung des empfangen Satellitensignals führen, gleicht der **TECHNIROUTER 5/2x16** durch die eingebaute AGC (Automatic Gain Control) aus.

## 3 Merkmale

- SCR-Protokoll gemäß EN50494 und EN50607.
- 2x Einkabel-Ausgang mit je 16 User-Bänder.
- 2 Orbitpositionen - umschaltbarer Quattro-/Wide-Band-LNB Betrieb.
- Automatische Verstärkungsregelung (AGC).
- In 3 Stufen einstellbarer SCR-Ausgangspegel.
- LTE-Filter im terrestrischen Eingang.
- Geringe terrestrische Auskoppeldämpfung durch Low-Loss-Diplexer.
- DC-Anschluss für externe Spannungsversorgung - netzteilloser Betrieb möglich.
- Anzeigen des Einkabel-Ausgang-Zustandes anhand einer LED.

## 4 Bedienelemente und Anschlüsse

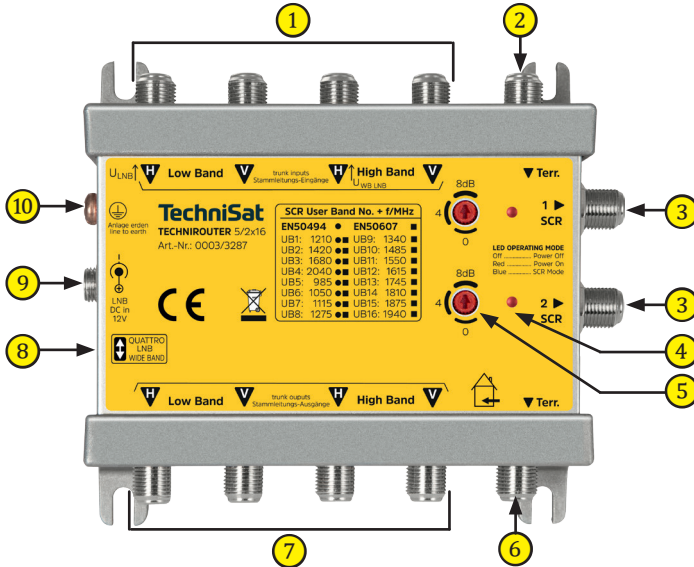


Abb. 1: Ansicht TECHNIROUTER 5/2x16

Nr	Name	Funktion
①	F-Buchse	Stammleitungseingänge Sat-ZF, LNB-Fernspeisespannung über H Band.
②	F-Buchse ▼ Terr	Terrestrick-Stammleitungseingang.
③	F-Buchse SCR	Einkabel-Ausgang SCR.
④	LED-Anzeige	Funktionsanzeige für Ein/Aus/SCR.
⑤	Pegelsteller	SCR-Ausgangspegelsteller, 0/4/8 dB Verstärkung.
⑥	F-Buchse ▼ Terr	Terrestrick-Stammleitungsausgang.
⑦	F-Buchse	Stammleitungsausgänge Sat-ZF.
⑧	Schiebeschalter	Umschaltung der LNB-Betriebsart, Quattro-/Wide-Band-LNB.
⑨	LNB DC in 12V	Hohlbuchse 5.5/2.1 mm, Anschluss der externen Stromversorgung.
⑩	Erdungsklemme	Anschlussklemme für den Potentialausgleich.

## 5 Montage und Inbetriebnahme der Anlage

### 5.1 Hinweise für den Installateur

- Verwenden Sie nur geeignetes Anschlusszubehör (Antennendosen, Verteiler) mit integrierter Entkopplungsdiode.
- Vergeben Sie jedes User-Band nur einmal.
- Verwenden Sie konfigurierbare Einkabel-Antennensteckdosen der Serie [TECHNIPRO RV 700-E](#). Nur so ist gewährleistet, dass sich die Teilnehmer in einer TECHNIROUTER-Antennenanlage nicht gegenseitig stören und Sie mühsame Fehlersuche vermeiden.
- Für Multitunergeräte (Twin/Quattro) wird an der Antennensteckdose die entsprechende Anzahl an User-Bändern benötigt.
- Weisen Sie den Teilnehmern mit großen Kabellängen User-Bänder mit niedrigen Frequenzen zu, die Dämpfung des Kabels und der Dosen wirkt hier geringer. Die den User-Bändern zugeordneten Frequenzen finden Sie im Kapitel „Technische Daten“ auf Seite 10.
- Die angeschlossenen Empfangsgeräte müssen die Europeanorm EN50494 und/oder EN50607 unterstützen.

## 5.2 Installationsbeispiele

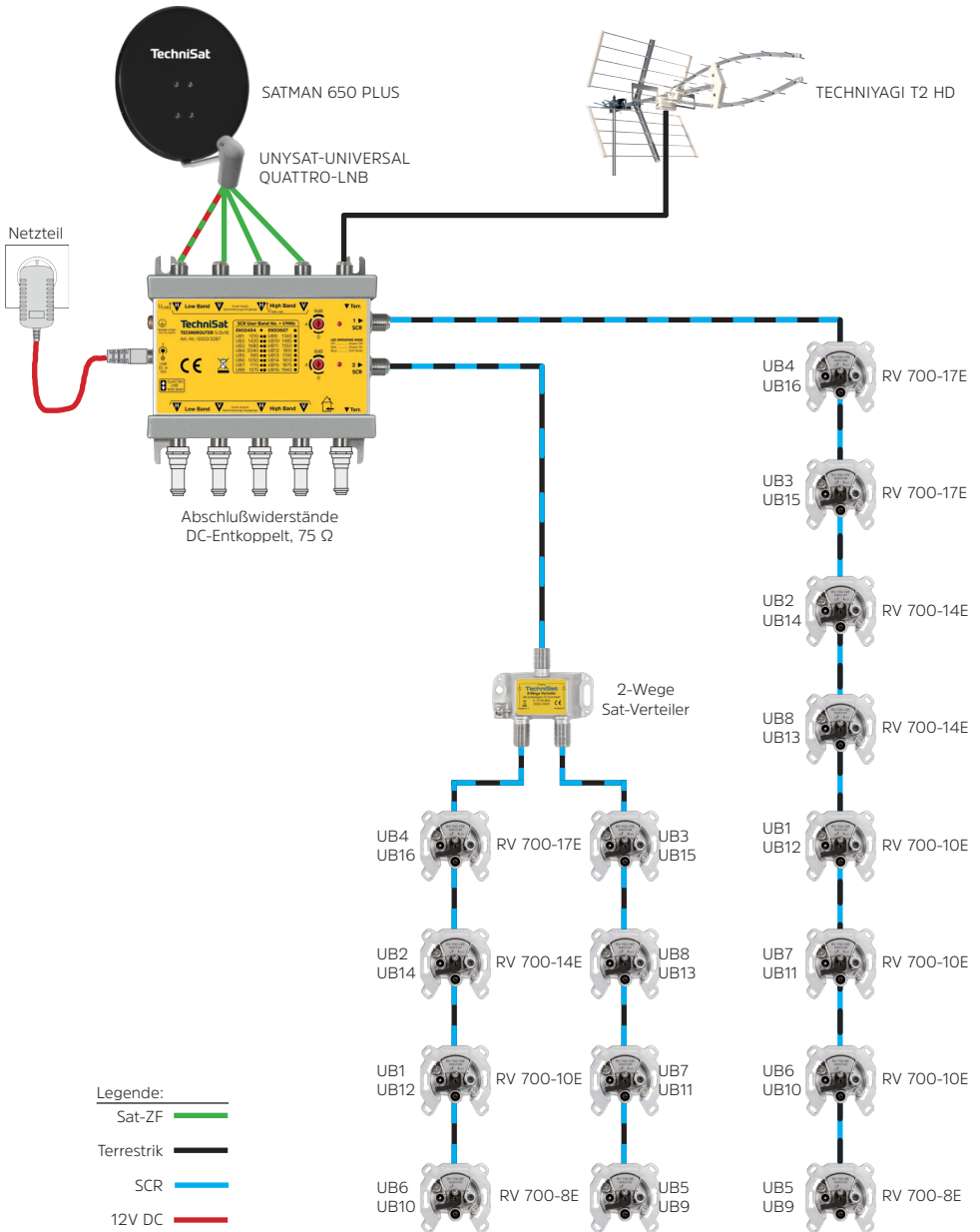


Abb. 2: Einkabel-Umsetzer-Verteilanlage für 16 Teilnehmer mit je 2 User-Bändern

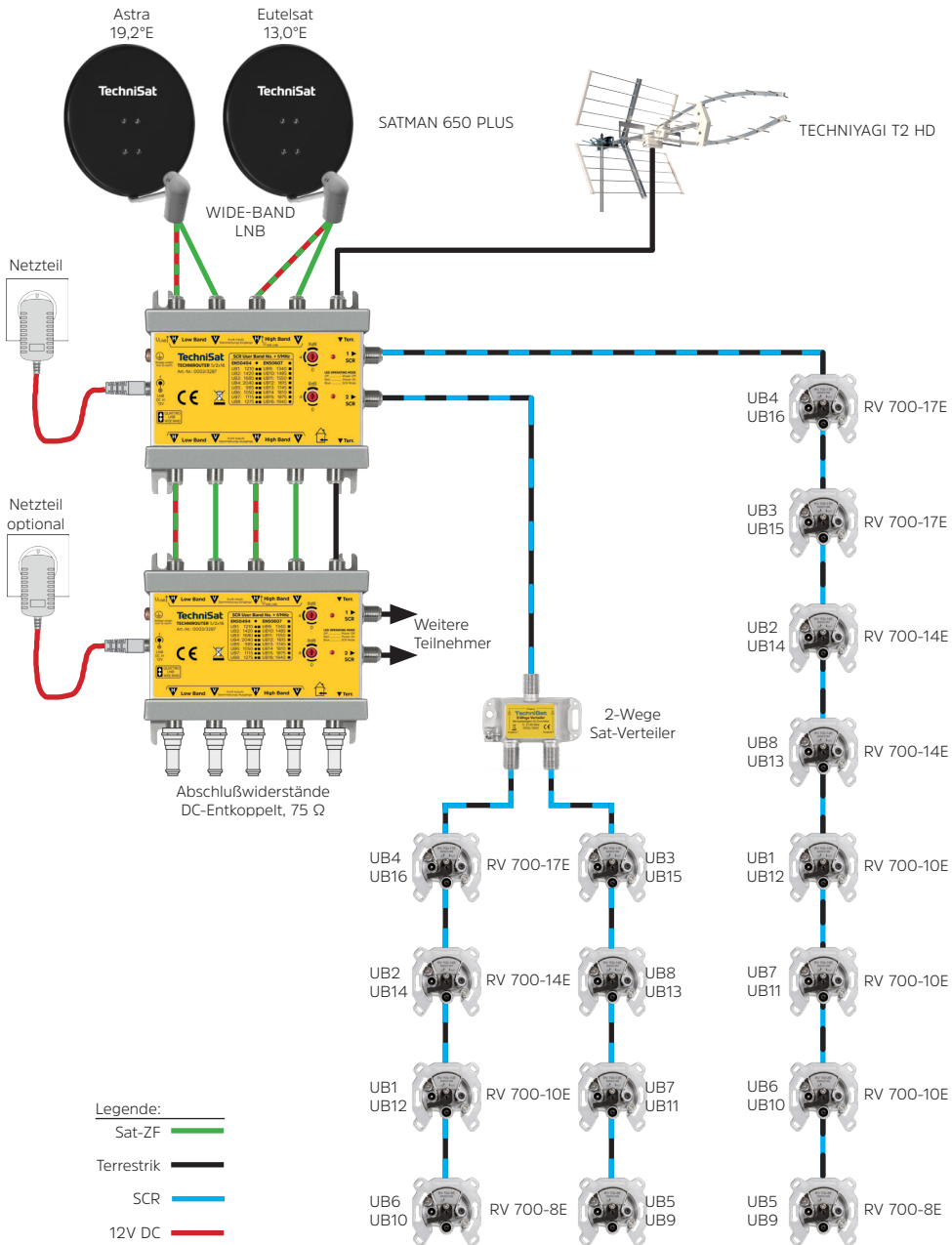


Abb. 3: Einkabel-Umsetzer-Verteilanlage im Wideband-LNB Betrieb mit 2 Orbitpositionen

### 5.3 Allgemeines

- Koaxialkabel sind sehr empfindlich und sollten erst spät im Bauablauf in Leerrohre verlegt werden.
- Knicken Sie die Koaxialkabel niemals!
- Eine Überprüfung der Kabel auf Kurzschluss vor dem Kontaktieren vermeidet eine spätere zeitraubende Fehlersuche.
- Achten Sie darauf, dass die Leitungen vom LNB nicht untereinander vertauscht werden.
- Verlegen Sie die Kabel möglichst durchgehend.
- Ziehen Sie die Muttern der F-Stecker mäßig fest.
- Schließen Sie nicht genutzte Stammeitungsausgänge immer mit einem DC-getrennten 75Ω-Abschlusswiderstand ab.
- Die Signalqualität (dargestellt unter Antenneneinstellungen im Menü Ihres Empfängers) sollte gut im gelben, besser im grünen Bereich sein. Nutzen Sie ein Antennenmessgerät und beurteilen die MER. Die minimale MER entnehmen Sie bitte der Bedienungsanleitung des Antennenmessgerätes.
- Achten Sie bei der Verteilung von terrestrischen Programmen darauf, möglichst Signale mit ähnlichem Pegel einzuspeisen.

### 5.4 Wahl der Außeneinheit / LNB

Für den Betrieb mit einer Orbitposition verwenden Sie Quattro-LNBs, nicht geeignet sind Quattro-Switch-LNBs.

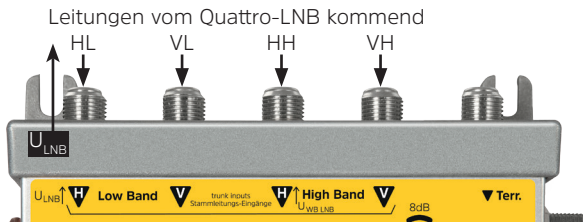
Beim Betrieb mit 2 Orbitpositionen verwenden Sie Wide-Band-LNBs mit einer LOF von 10,41 GHz. Für die passende Betriebsart stellen Sie den **Schiebeschalter** (Abb. 1 auf Seite 4, Nr. ⑧) in die entsprechende Position.

#### 5.4.1 Quattro-/Wide-Band-LNB Betrieb

##### Quattro-LNB Betrieb

1 Orbitposition - **Schiebeschalter** auf Position QUATTO-LNB stellen.

In dieser Betriebsart beträgt der 1. Sat-ZF-Bereich 950...2.150 MHz.

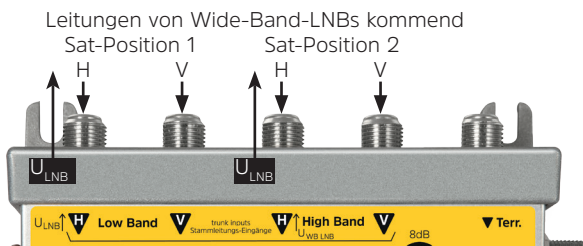


Position Schiebeschalter

Die LNB-Spannungsversorgung erfolgt über die F-Buchse H Low Band.

##### Wide-Band-LNB Betrieb

2 Orbitpositionen - **Schiebeschalter** auf Position WIDE-BAND-LNB stellen. In dieser Betriebsart beträgt der 1. Sat-ZF-Bereich 290 - 2.340 MHz. Das LNB muss mit einer LOF von 10,41 GHz arbeiten.



Position Schiebeschalter

Die LNB-Spannungsversorgung erfolgt über die F-Buchsen H (horizontal).

## 5.5 Erdung

Die Antennenanlage muss den Bestimmungen entsprechend gegen Blitzschlag geschützt sein. Die Vorschriften bzgl. Erdung und Potentialausgleich nach DIN EN60728-11 / VDE 0855-1, DIN-VDE 0100 und DIN EN62305 / VDE 0185-305 sind unbedingt einzuhalten. Ausgenommen davon sind nur solche Antennen, die mehr als 2 m unterhalb der Dachkante und weniger als 1,5 m vom Gebäude angebracht sind.

### Warnung:

Erdungs- und Blitzschutzarbeiten dürfen nur von speziell geschulten Fachkräften des Elektrohandwerkes ausgeführt werden. Führen Sie niemals Erdungs- und Blitzschutzarbeiten selbst durch, wenn Sie keine Fachkraft mit entsprechenden Kenntnissen sind.

Folgende Hinweise dienen dem von Ihnen beauftragten Fachmann als Information:

- Der Antennenträger ist auf kürzestem Wege geradlinig und möglichst senkrecht mit der Blitzschutzanlage des Gebäudes zu verbinden (falls eine solche nicht vorhanden: mit der Gebäudeerde).
- Als geeigneter Erdungsleiter gilt ein Einzelmassivdraht mit einen Mindestquerschnitt von  $16 \text{ mm}^2$  Kupfer, isoliert oder blank, oder  $25 \text{ mm}^2$  Aluminium isoliert, oder  $50 \text{ mm}^2$  Stahl, oder metallische Hausinstallationen, vorausgesetzt dass deren Querschnitte und Dauerhaftigkeit mindestens den Anforderungen an Erdungsleiter entsprechen.  
Keinesfalls sind Schutzleiter oder Koaxialkabel-Außenleiter dafür zu verwenden!
- Das erste Gerät nach der Außeneinheit ist mittels  $4 \text{ mm}^2$  Kupferdraht mit der Gebäudeerde (z.B. mit dem geerdeten Antennenträger) zu verbinden.

## 5.6 Funktionsanzeige des Einkabel-Ausgang

Die **LED** (Abb. 1 auf Seite 4, Nr. ④) zeigt die Statusfunktion des zugehörigen Einkabelausgang an.

Anzeige	Funktion
LED aus	Keine Spannung am Einkabelausgang anliegend.
LED rot leuchtend	DC-Spannung am Einkabelausgang anliegend, kein SCR Betrieb.
LED blau leuchtend	SCR Betrieb aktiv.

## 5.7 Stromversorgung

Obwohl der **TECHNIROUTER 5/2x16** für den netzteillosten Betrieb ausgelegt ist, kann dieser nicht garantiert werden. Dafür ist es erforderlich, die gesamte Verteilanlage unter dem Gesichtspunkt der Energieeffizienz zu betrachten. Folgende Punkte gilt es zu beachten:

- Der Einsatz von stromsparenden LNBs ( $<150 \text{ mA}$ ) ist erforderlich.
- Die Verteilanlage sollte ohne weitere aktive Komponenten auskommen.
- Ein angeschlossener Receiver muss in der Lage sein, die komplette Verteilanlage zu speisen. Der Strombedarf  $I_{max}$  des Receivers kann dabei wie folgt abgeschätzt werden:

$$\Rightarrow \text{Im Quattro-LNB Betrieb: } I_{max} = 1 \cdot I_{LNB} + I_{TR}$$

$$\Rightarrow \text{Im Wide-Band-LNB Betrieb: } I_{max} = 2 \cdot I_{LNB} + I_{TR}$$

Der Strombedarf  $I_{TR}$  des **TECHNIROUTER 5/2x16** selbst beträgt maximal  $210 \text{ mA}$ .

$I_{LNB}$  beträgt je nach Bauart des LNB ca.  $70 \dots 220 \text{ mA}$ .



### ACHTUNG

Ist kein netzteilloser Betrieb möglich, so ist ein Steckernetzteil (12V) an den DC-Anschluss (Abb. 1 auf Seite 4, Nr. ⑧) anzuschließen.



## 6 Zubehör und Installationsmaterial

### 6.1 Stecker und Kabel

- Für die Verbindung des LNBs mit dem [TECHNIROUTER 5/2x16](#) empfehlen wir die Verwendung von Mehrfachkoaxialkabel, vier Kabel in einem Mantel wie z.B. das COAXSAT 115-4x3.6 Kabel.
- COAXSAT 115 hat auf 10 m 4,2 dB Dämpfung bei 2,15 GHz.
- Um die Kabelverbindungen zu den Antennensteckdosen herzustellen, verwenden Sie bitte die dämpfungsarmen COAXSAT 120 oder COAXSAT 140 Kabel. Diese haben auf 10 m nur 2,9 dB Dämpfung bei 2,04 GHz.
- Verwenden Sie möglichst Kompressionsstecker!



F-KOMPRESSIONSSTECKER 3.9, Art.-Nr.: 0001/3338  
geeignet für folgende Koaxialkabel:

- COAXSAT 115-3.6, Art.-Nr.: 0003/3011
- COAXSAT 115-2x3.6 Art.-Nr.: 0002/3022
- COAXSAT 115-4x3.6, Art.-Nr.: 0002/3014



F-KOMPRESSIONSSTECKER 4.9, Art.-Nr.: 0001/3337  
geeignet für folgende Koaxialkabel:

- COAXSAT 120-4.6, Art.-Nr.: 0004/3107
- COAXSAT 140-4.6, Art.-Nr.: 0002/3106

Bei der Montage der Kompressionsstecker ist wie folgt vorzugehen:

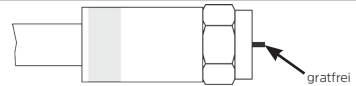
1. Kabel Abmanteln und Abisolieren.



2. Geflecht auf den Kabelmantel biegen und die Folie an das Dielektrikum glatt legen.



3. Stecker aufstecken und mit der Kompressionszange (Art.-Nr. 0000/3339) zusammendrücken.



### 6.2 Antennensteckdosen



Wir empfehlen die Verwendung der programmierbaren Einkabel-Steckdosen der Serie RV 700-E. Diese gibt es mit unterschiedlichen Anschlussdämpfungen. Nutzen Sie als erste Dose die RV 700-17E und als letzte Dose im Stamm immer die RV 700-8E.

	Typ	RV 700-8E	RV 700-10E	RV 700-14E	RV 700-17E
	Art.-Nr.	0000/3192	0000/3186	0000/3187	0000/3188
Durchgangsdämpfung	5 ... 10 MHz	-	1,5 dB	1,5 dB	1,5 dB
	10 ... 862 MHz	-	1,1 dB	1,1 dB	1,1 dB
	862 ... 2.150 MHz	-	1,9 dB	1,9 dB	1,9 dB
Anschlussdämpfung TV	5...68 / 118...862 MHz	8 dB	10 dB	14 dB	17 dB
	SAT 950 ... 2.150 MHz	8 dB	10 dB	14 dB	17 dB
	Radio 87,5 ... 108 MHz	9 dB	11 dB	15 dB	18 dB

## 7 Technische Daten

Bezeichnung	Einheit	Wert																																																						
Modell		TECHNIROUTER 5/2x16																																																						
Artikel-Nr.		0003/3287																																																						
EAN		4019588332874																																																						
<b>Eingang</b>																																																								
Stammeingänge 1. Sat-ZF/ Terrestrik	Stück	4/1																																																						
Signalanschlüsse		F-Buchse (IEC 61169-24)																																																						
Impedanz	Ohm	75																																																						
Reflexionsdämpfung	dB	≥ 12																																																						
Frequenzbereich 1. Sat-ZF	MHz	290...2.340																																																						
Frequenzbereich Terrestrik	MHz	5 ... 790																																																						
Eingangsspegel 1. Sat-ZF	dBµV	60 ... 100																																																						
AGC-Bereich 1. Sat-ZF	dBµV	60 ... 90																																																						
<b>Ausgang</b>																																																								
Stammausgänge 1. Sat-ZF/ Terrestrik	Stück	4/1																																																						
Einkabel-Ausgang SCR/dCSS	Stück	2																																																						
Signalanschlüsse		F-Buchse (IEC 61169-24)																																																						
Impedanz	Ohm	75																																																						
Reflexionsdämpfung	dB	≥ 12																																																						
Frequenzbereich 1. Sat-ZF	MHz	290 ... 2.340																																																						
Frequenzbereich Terrestrik	MHz	5 ... 790																																																						
Stammleitungs-dämpfung 1. Sat-ZF	dB	≤ 1																																																						
Stammleitungs-dämpfung Terrestrik	dB	≤ 2																																																						
Stammleitungs-entkopplung	dB	≥ 30																																																						
<b>Einkabel-Ausgang SCR/dCSS</b>																																																								
Frequenzbereich	MHz	950 ... 2.150																																																						
Frequenzbereich Terrestrik	MHz	5 ... 790																																																						
Anzahl der User-Bänder	Stück	16																																																						
Kanalbandbreite	MHz	46																																																						
Phasenrauschen	dBc/Hz	-90@1kHz																																																						
Ausgangspegel	dBµV	82/86/90 typisch																																																						
Auskoppeldämpfung Terrestrik	dB	7																																																						
Steuerung		EN50494 - EN50607																																																						
User-Band, Frequenz & Protokolle		<table border="1"> <thead> <tr> <th>UB Nr.</th> <th>f/MHz</th> <th>EN</th> <th>UB Nr.</th> <th>f/MHz</th> <th>EN</th> </tr> </thead> <tbody> <tr> <td>UB1</td> <td>1210</td> <td>● ■</td> <td>UB9</td> <td>1340</td> <td>■</td> </tr> <tr> <td>UB2</td> <td>1420</td> <td>● ■</td> <td>UB10</td> <td>1485</td> <td>■</td> </tr> <tr> <td>UB3</td> <td>1680</td> <td>● ■</td> <td>UB11</td> <td>1550</td> <td>■</td> </tr> <tr> <td>UB4</td> <td>2040</td> <td>● ■</td> <td>UB12</td> <td>1615</td> <td>■</td> </tr> <tr> <td>UB5</td> <td>985</td> <td>● ■</td> <td>UB13</td> <td>1745</td> <td>■</td> </tr> <tr> <td>UB6</td> <td>1050</td> <td>● ■</td> <td>UB14</td> <td>1810</td> <td>■</td> </tr> <tr> <td>UB7</td> <td>1115</td> <td>● ■</td> <td>UB15</td> <td>1875</td> <td>■</td> </tr> <tr> <td>UB8</td> <td>1275</td> <td>● ■</td> <td>UB16</td> <td>1940</td> <td>■</td> </tr> </tbody> </table>	UB Nr.	f/MHz	EN	UB Nr.	f/MHz	EN	UB1	1210	● ■	UB9	1340	■	UB2	1420	● ■	UB10	1485	■	UB3	1680	● ■	UB11	1550	■	UB4	2040	● ■	UB12	1615	■	UB5	985	● ■	UB13	1745	■	UB6	1050	● ■	UB14	1810	■	UB7	1115	● ■	UB15	1875	■	UB8	1275	● ■	UB16	1940	■
UB Nr.	f/MHz	EN	UB Nr.	f/MHz	EN																																																			
UB1	1210	● ■	UB9	1340	■																																																			
UB2	1420	● ■	UB10	1485	■																																																			
UB3	1680	● ■	UB11	1550	■																																																			
UB4	2040	● ■	UB12	1615	■																																																			
UB5	985	● ■	UB13	1745	■																																																			
UB6	1050	● ■	UB14	1810	■																																																			
UB7	1115	● ■	UB15	1875	■																																																			
UB8	1275	● ■	UB16	1940	■																																																			
		EN50494 ● EN50607 ■																																																						
<b>Allgemein</b>																																																								
Stromversorgung		<table border="1"> <tr> <td></td> <td colspan="4">Max. Stromaufnahme ohne LNB je Einkabel-Ausgang</td> </tr> <tr> <td>Anzahl User</td> <td>≤ 2</td> <td>4</td> <td>8</td> <td>16</td> </tr> <tr> <td>@13V</td> <td>210mA</td> <td>280mA</td> <td>290mA</td> <td>310mA</td> </tr> </table>		Max. Stromaufnahme ohne LNB je Einkabel-Ausgang				Anzahl User	≤ 2	4	8	16	@13V	210mA	280mA	290mA	310mA																																							
	Max. Stromaufnahme ohne LNB je Einkabel-Ausgang																																																							
Anzahl User	≤ 2	4	8	16																																																				
@13V	210mA	280mA	290mA	310mA																																																				
Spannungsversorgung LNB		Über HL und HH <sup>1</sup> Anschluss, max. 500mA																																																						
DC-Durchlass auf Sat-ZF Stammleitung	mA	≤ 500																																																						
DC-Anschluß		12 V über Hohlbuchse 5,5/2,1 mm, Netzteil optional, siehe „Stromversorgung“ auf Seite 8																																																						
Nenntemperaturbereich	°C	-25 ... 45																																																						
Luftfeuchtigkeit	%	10 ... 75																																																						
IP-Schutzart		20																																																						
Abmessung (B x L x H)	mm	118 x 104 x 38																																																						
Gewicht	g	410																																																						

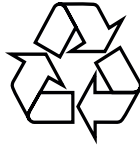
<sup>1</sup> Im Wide-Band-LNB Betrieb

## 8 Fehlersuchhilfen


Fehler	Mögliche Ursachen und Wirkungen	Abhilfe, Erklärung
Keine Funktion	Ungeeigneter Empfänger	Verwenden Sie nur solche, welche die Norm EN50494 bzw. EN50607 unterstützen.
Kein Bild, kein Ton	Antennenausrichtung stimmt nicht	Überprüfen Sie die Signale aus dem LNB mit einem Antennenmessgerät.
	Fehleinstellung des Receivers	Vergewissern Sie sich, dass die Einstellungen am Empfangsgerät richtig sind. SCR-LNB-Mode muss im Menü korrekt eingestellt sein.
	Fehleinstellung der Betriebsart	Position des Schiebeschalters überprüfen ( <i>siehe 5.4.1</i> ).
	Der Empfänger liefert eine zu geringe LNB-Spannung oder die LNBs brauchen zu viel Strom.	Tauschen Sie wenn möglich die LNBs gegen sparsamere Modelle aus. Verwenden Sie Empfänger, die höheren Strom liefern können ( <i>siehe 5.7</i> ). Schließen Sie das 12V-Netzteil an.
Die Konfigurierung schlägt fehl.	Pegel am Empfangsgerät zu hoch oder zu niedrig.	Pegelrechnung überprüfen. Der Mindestpegel am Empfangsgerät soll min./max. 47/77 dBµV betragen.
Konfigurierung i.O., auf allen Polarisationssebenen aber noch kein Empfang.	Sind die Eingänge (Polarisationsebenen) vertauscht?	Verkabelung kontrollieren.
	Was zeigt die Funktionsanzeige des TECHNIROUTER an?	Siehe Kapitel 5.6
Noch immer kein Empfang	Bei verzweigten Anlage steigt die Wahrscheinlichkeit, dass in den Stammleitungs- oder Einkabel-Ausgangsleitungen irgendwo ein Kurzschluss zwischen Mittelleiter und Schirmung ist (Kupferfaden) oder entstanden ist (z.B. durch Wärmeeinwirkung).	Sie einzelne Anlagenteile durch Auftrennen der Koaxleitungen ab, um einen eventuellen Kurzschluss einzukreisen. Messen Sie die Leitungen (Widerstandsmessung) durch.
DVB-S-Signal verschwindet zeitweise.	Ihre Kanalfrequenz ist doppelt belegt (meist periodisches Verschwinden).	Wählen Sie bei manueller Frequenz eingabe oder bei der Listenauswahl evtl. versuchsweise einen anderen, freien (!) Kanal. Verwenden Sie programmierbare Einkabel-Steckdosen.
	Ein anderer Teilnehmer führt einen Setup durch.	Bei wiederholtem Auftreten sollten Sie mit den anderen Teilnehmern sprechen.
DVB-S-Signal "klötzelt"	Zu kleiner Stammleitungs- bzw. Dosenpegel.	Überprüfen, korrigieren durch Verstärken oder Dämpfen. Wackelkontakt?
	Ein anderer Teilnehmer führt einen Setup durch.	Warten
	Witterungseinflüsse	Warten
Auf einzelnen Polarisationssebenen kein Empfang.	Einzelne LNB-Zuleitungen oder Stammleitungen können vertauscht sein bzw. ein Mittelleiter ist zu kurz.	Kontrollieren Sie die Zuordnung und die Stecker. Überprüfen Sie das Signal direkt an den LNB-Zuleitungen (Messgerät).
Fehlende oder schlechte Signale in den oberen User-Bändern.	Sie müssen unterscheiden, ob das Problem vor oder nach dem TECHNIROUTER auftritt.	Überprüfen Sie das Signal direkt am LNB und dann am Eingang des TECHNIROUTER
	davor: Transponder nahe 12,7 GHz sind schlecht.	Pegelrechnung überprüfen. Sat-ZF Eingangspegel sollte sich im mittleren AGC-Bereich befinden (Schlechtwetterreserve beachten).
	danach: User-Band Frequenzen höher 1.810 MHz sind schlecht.	Überprüfen Sie die Dosen- bzw. Verteilerverkabelung des Einkabel-Ausgang.

## 9 Entsorgungshinweis

Die Verpackung Ihres Gerätes besteht ausschließlich aus wieder verwertbaren Materialien. Bitte führen Sie diese entsprechend sortiert wieder dem "Dualen System" zu.



Dieses Produkt darf am Ende seiner Lebensdauer nicht über den normalen Haushaltsabfall entsorgt werden, sondern muss an einem Sammelpunkt für das Recycling von elektrischen und elektronischen Geräten abgegeben werden.

Das -Symbol auf dem Produkt, der Gebrauchsanleitung oder der Verpackung weist darauf hin. Die Werkstoffe sind gemäß ihrer Kennzeichnung wieder verwertbar. Mit der Wiederverwendung, der stofflichen Verwertung oder anderen Formen der Verwertung von Altgeräten leisten Sie einen wichtigen Beitrag zum Schutze unserer Umwelt.

Bitte erfragen Sie bei der Gemeindeverwaltung die zuständige Entsorgungsstelle.



Ihr Gerät trägt das CE-Zeichen und erfüllt alle erforderlichen EU-Normen.

Änderungen und Druckfehler vorbehalten. Stand 02/17  
Abschrift und Vervielfältigung nur mit Genehmigung des Herausgebers.

TechniSat ist ein eingetragenes Warenzeichen der

**TechniSat Digital GmbH** · TechniPark · Julius-Saxler-Str. 3 · D-54550 Daun



0003/3287 02.2017

# TechniSat